

**ZAKRES ROBÓT
DO WYKONANIA PRZY MONTAŻU URZĄDZEŃ**

1. Montaż urządzeń będzie wykonany na działce nr geod. 400/2 w Lipinkach Gm. Sława
2. Lipinki posiadają aktualny plan zagospodarowania przestrzennego nr LV/372/10 z 28.10.2010r
3. Działka nr geod. 400/2 posiada powierzchnie 2811.00m²
4. Wykonanie pomiarów geodezyjnych
5. Przygotowanie terenu pod montaż urządzeń tj. plantowanie, zagęszczanie, humus, sianie trawy
6. Montaż urządzeń ścianka wspinaczkowa S-02 szt.1
7. Montaż sprężownicy B-08 szt.1
8. Montaż Karuzeli K-02 szt.1
9. Montaż zestawu SI-11 szt.1
10. Montaż huśtawki ważki szt.1
11. Montaż ławkostołu szt.4
12. Montaż kosza na śmieci szt.2
13. Montaż tablicy informacyjnej szt.1
14. Uporządkowanie terenu po robotach budowlanych

inż. Jan Błaszczyk

upr. bud. § 5-1, § 6.1 i 3, § 7

oraz § 13 ust. 1 pkt 2

nr upr. 143/86749

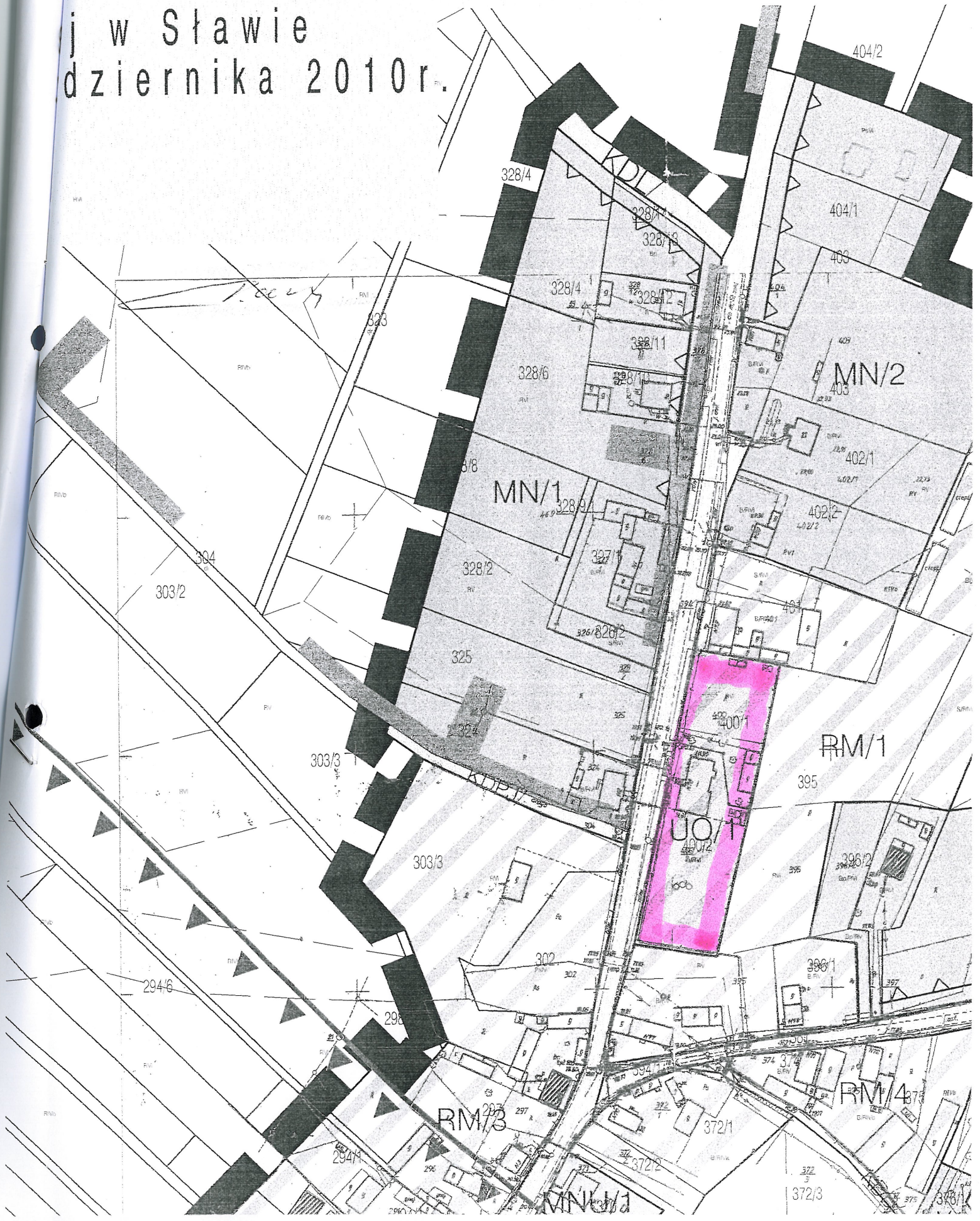
Zielona Góra, ul. Owocowa 1/50

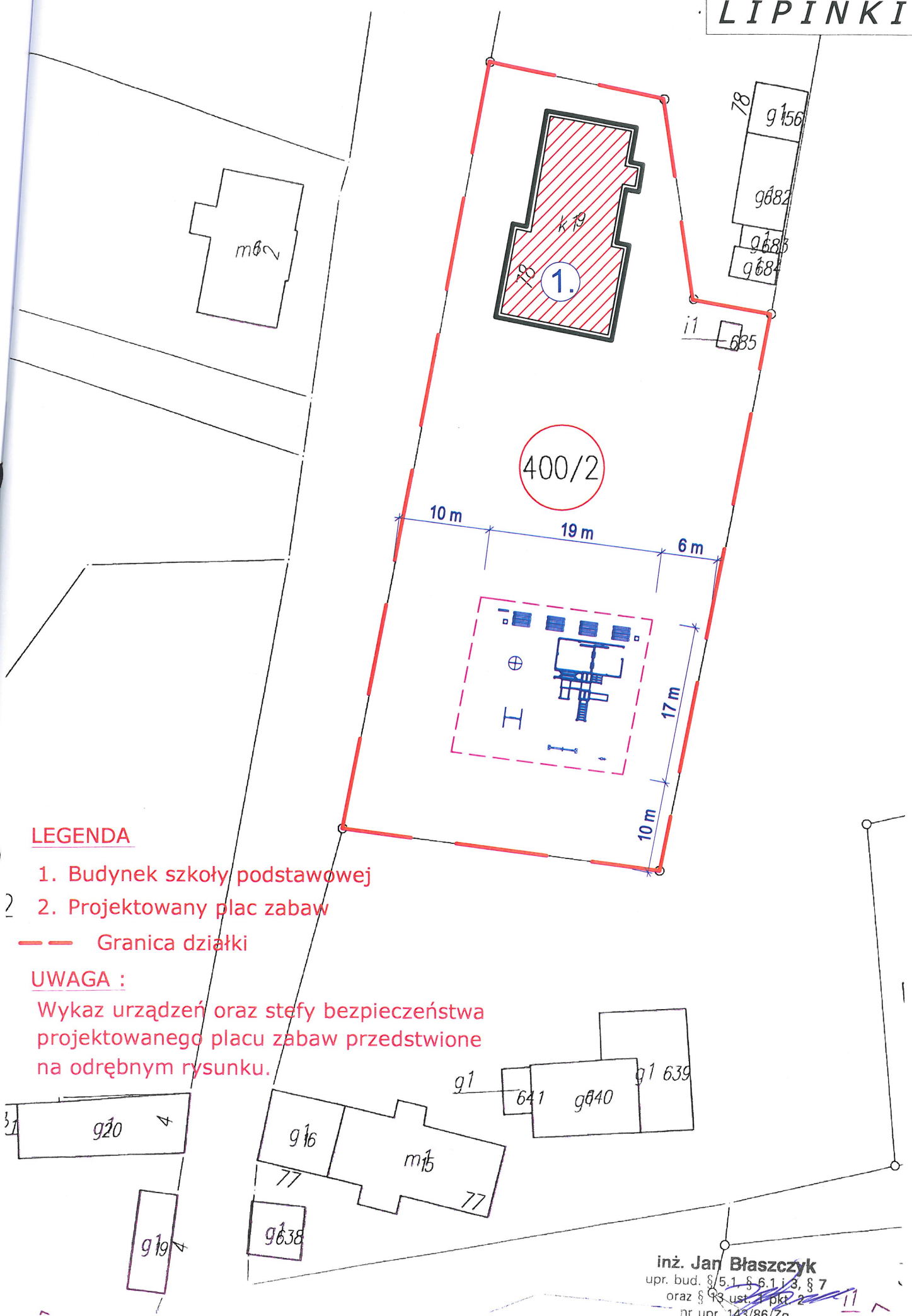
Sporządził: inż. Jan Błaszczyk

PLAN, SKALA 1:2000

do Uchwały

w sprawie
dzielnicy 2010r.





LEGENDA

- 1. Budynek szkoły podstawowej
- 2. Projektowany plac zabaw

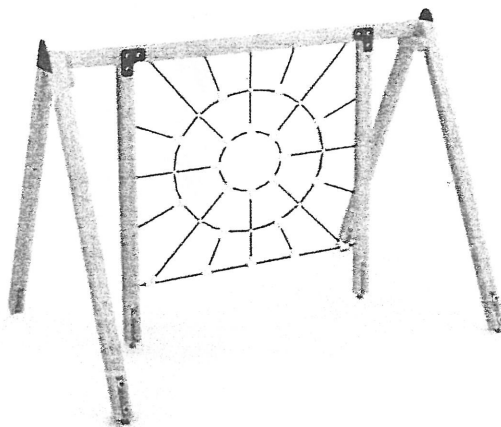
--- Granica działki

UWAGA :

Wykaz urządzeń oraz strefy bezpieczeństwa projektowanego placu zabaw przedstawione na odrębnym rysunku.

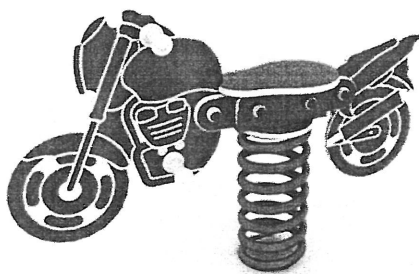
inż. Jan Błaszczuk
upr. bud. §/5.1 § 6.1 i 3, § 7
oraz § 93 ust. 1 pkt 2
nr upr. 143/86/Zg
Zielona Góra, ul. Owocowa 1/50

1. Kratownic linowa – pajęczyna



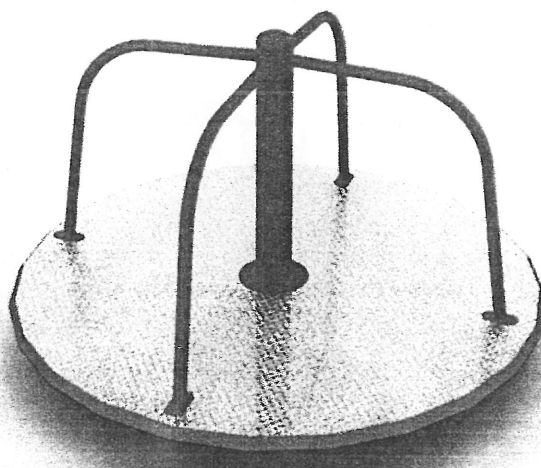
- słupy konstrukcyjne 10x10cm – drewno klejone,
- montaż na kotwach stalowych – cynkowane ogniwo,
- atestowana lina,
- wymiar kratownicy: 1,8x1,9m.

2. Sprężynowiec bujak motor



- Płyta HDPE 19mm dwukolorowa
- sprężyna 20mm, fi 200mm, h=400mm
- stopa montażowa - stalowa ocynkowana.

3. Karuzela

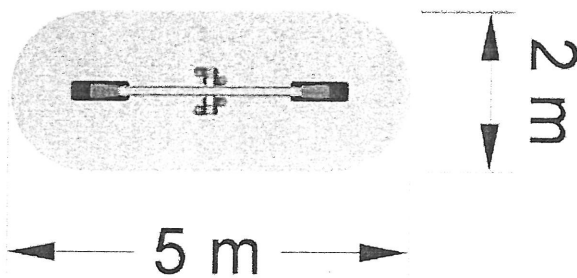
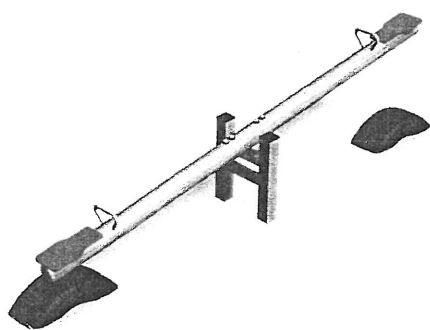


- konstrukcja stalowa - cynkowana ogniowo i malowana proszkowo,
- podstawa - aluminiowa blacha ryflowana

Wymiar elementu:

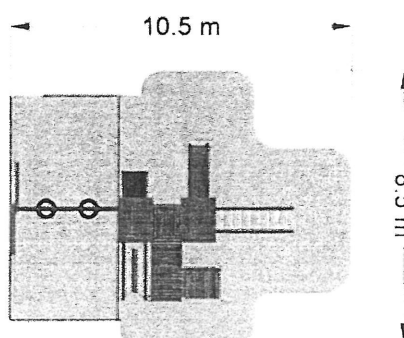
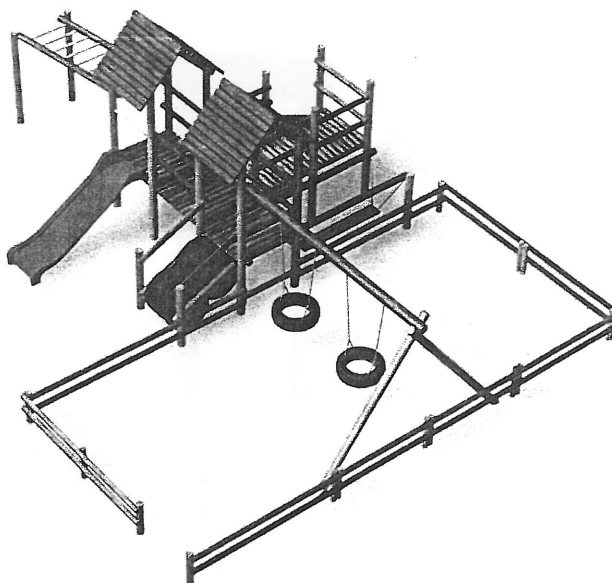
- średnica: 1,5m;
- wysokość: 0,70m
- Wymiar strefy bezpieczeństwa: 5,5x5,5m

4. Huśtawka



- belka pozioma 120mm,
- siedziska - płyta Play-Tec,
- uchwyty - stal kwasoodporna,
- kotwa stalowa - cynkowana ogniowo.

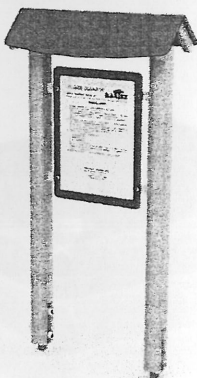
5. Zestaw sprawnościowy



- dwie wieże 1m^2 z dachem dwuspadowym,
- wieża 1m^2 bez dachu,
- huśtawka podwójna,
- podest 1m^2 ,
- drabinka pozioma,
- most wiszący na tańcuchach,
- wejście trap z poręczą,
- zjeżdżalnia z tworzywa,
- wejście po oponach,

- belka balansująca,
- belki nośne (przekrój 120 mm).

6. Tablica informacyjna



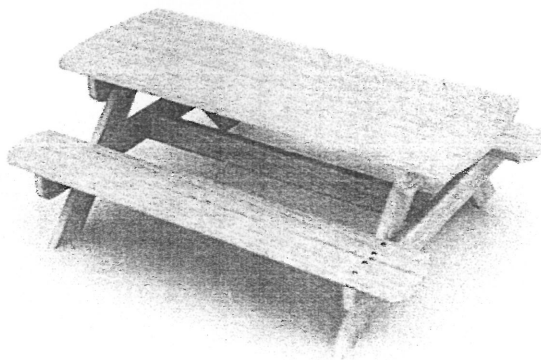
Zawiera informacje:

- informacje o użytkowaniu placu zabaw,
- telefony alarmowe,
- dane kontaktowe producenta.

Wymiary:

- belki konstrukcyjne 100mm.
- tablica informacyjna 70x50cm

7. Ławostół

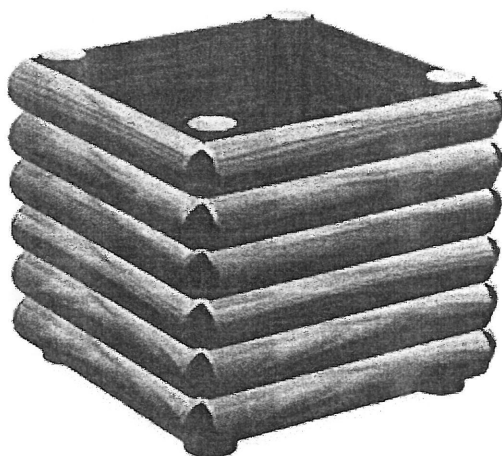


Wymiary:

- długość 200cm,

- szerokość 150cm,
- wysokość (siedziska) 40cm.

Kosz na śmieci



Wymiary:

- 50x50x60cm,