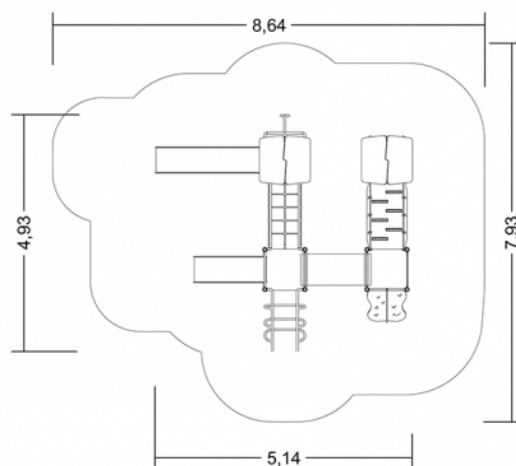


1. ZESTAW ZABAWOWY



Przykładowa wizualizacja urządzenia

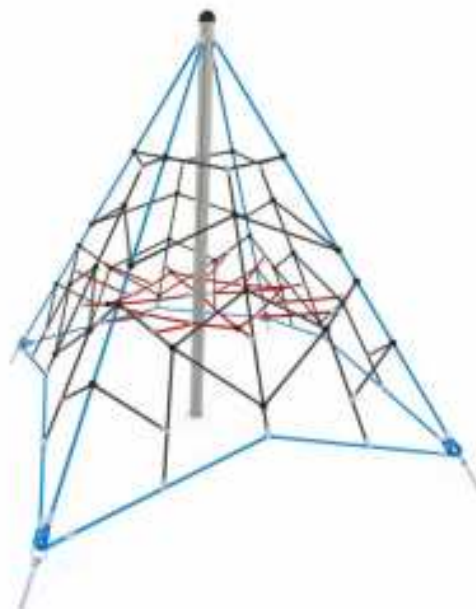
ORIENTACYJNE WYMIARY:	SKAŁD ZESTAWU
<ul style="list-style-type: none">▪ Wymiary urządzenia 514 x 476 cm▪ Strefa bezpieczeństwa: 864 x 761 cm▪ Wysokość całkowita: 345 cm▪ Wysokość podestu: 90, 140 cm▪ Wysokość swobodnego upadku: 140 cm	<ul style="list-style-type: none">▪ Wieża z zadaszeniem x 2▪ Zjeżdżalnia x 2▪ Wejście łukowe▪ Tunel▪ Pomost skośny linowy▪ Rura strażacka▪ Trap wspinaczkowy▪ Drabinka pionowa stalowa▪ Pomost skośny▪ Wieża bez zadaszenia x 2

OPIS TECHNICZNY URZĄDZENIA:

- Konstrukcja: Stal (rury 88.9, 42.4, 33.7 mm), cynkowane, dwukrotnie malowane proszkowo.
- Ścianki, dach: Płyta polietylenowa HDPE całkowicie odporna na działanie warunków atmosferycznych
- Podest, płyta wspinaczkowa: Płyta antypoślizgowa, wodoodporna.
- Śruby: Wszelkie śruby i mocowania wystawione na działanie warunków zewnętrznych nierdzewne, od strony wewnętrznej w plastikowych zaślepkach.
- Kotwienie: Zagłębione 70 cm w gruncie.
- Liny: styłonowe z rdzeniem metalowym
- Dopuszczalne nawierzchnie amortyzujące upadek: kora, wióry, piasek, materiał syntetyczny

UWAGA: podane wymiary mogą ulec nieznaczej zmianie – dopuszczalne odchylenia +/- 5%. Wizualizacja ma charakter poglądowy. Faktyczny wygląd urządzenia może nieznacznie odbiegać od przedstawionej wizualizacji.

2. PIRAMIDA LINOWA



Przykładowa wizualizacja urządzenia

ORIENTACYJNE WYMIARY:

- Wymiary urządzenia: 380 x 380 cm
- Strefa bezpieczeństwa: 680 x 680 cm
- Wysokość całkowita: 250 cm
- Wysokość swobodnego upadku: 90 cm

OPIS TECHNICZNY URZĄDZENIA:

- Konstrukcja: Stal cynkowana, lina stylonowe
- Kotwienie: Zabetonowane 100 cm w gruncie.
- Dopuszczalne nawierzchnie amortyzujące upadek: kora, wióry, piasek, materiał syntetyczny

UWAGA: podane wymiary mogą ulec nieznacznej zmianie – dopuszczalne odchylenia +/- 5%.
Wizualizacja ma charakter poglądowy. Faktyczny wygląd urządzenia może nieznacznie odbiegać od przedstawionej wizualizacji.

3. HUŚTAWKA POJEDYNCZA



Przykładowa wizualizacja urządzenia

ORIENTACYJNE WYMIARY:

- Wymiary urządzenia: 236 x 234 cm
- Strefa bezpieczeństwa: 175 x 750 cm
- Wysokość całkowita: 228 cm
- Wysokość siedziska: 42 cm
- Wysokość swobodnego upadku: 132 cm

OPIS TECHNICZNY URZĄDZENIA:

- Konstrukcja: Stal cynkowana, lina stylonowe
- Konstrukcja: Stal (rury), cynkowane, dwukrotnie malowane proszkowo.
- Śruby: Wszelkie śruby i mocowania wystawione na działanie warunków zewnętrznych nierdzewne, od strony wewnętrznej w plastikowych zaślepkach.
- Zawiesia huśtawek: Podwójnie ułożyskowane - stal nierdzewna
- Kotwienie: Zagłębione 70 cm w gruncie.
- Dopuszczalne nawierzchnie amortyzujące upadek: kora, wióry, piasek, materiał syntetyczny

UWAGA: podane wymiary mogą ulec nieznacznej zmianie – dopuszczalne odchylenia +/- 5%. Wizualizacja ma charakter poglądowy. Faktyczny wygląd urządzenia może nieznacznie odbiegać od przedstawionej wizualizacji.

4. HUŚTAWKA PODWÓJNA + GNIAZDO



Przykładowa wizualizacja urządzenia

ORIENTACYJNE WYMIARY:	SKAŁD ZESTAWU
<ul style="list-style-type: none">▪ Pole strefy bezpieczeństwa: 42 m²▪ Obwód strefy bezpieczeństwa: 27 mb0▪ Maksymalna wysokość upadku: 1.33 m▪ Wysokość całkowita urządzenia: 2.28 m▪ Szerokość urządzenia: 2.33 m▪ Długość urządzenia: 6.07 m▪ Szerokość strefy bezpieczeństwa: 5.59 m▪ Długość strefy bezpieczeństwa: 7.5 m	<ul style="list-style-type: none">▪ Rama huśtawki▪ Siedzisko flexi▪ Siedzisko deseczka▪ Bocianie gniazdo

OPIS TECHNICZNY URZĄDZENIA:

- Elementy stalowe konstrukcyjne oraz elementy takie jak szczeble, uchwyty, wykonane są ze stali konstrukcyjnej węglowej ocynkowanej proszkowo i malowanej proszkowo. Łańcuchy wykonane są ze stali nierdzewnej.
- Wszystkie elementy złączne, jak śruby, nakrętki i mocowania wystawiona na działanie warunków zewnętrznych - nierdzewne. Wystające tły śrub i nakrętki zabezpieczone są plastikowymi zaślepkami.

**BUDOWA PLACU REKREACYJNEGO NA DZIAŁCE NR GEOD. 434/7 W OBRĘBIE WSI STARE STRĄCZE
ZESTAWIENIE URZĄDZEŃ**

- Zawiesia wykonane ze stali nierdzewnej. Elementy mocujące łożyskowane, by zapewnić bezszelestną i długotrwałą pracę. Siedziska huśtawek wykonane z elementów gumowych najwyższej jakości, odpornych na uszkodzenia mechaniczne i wpływ warunków atmosferycznych.

UWAGA: podane wymiary mogą ulec nieznacznej zmianie – dopuszczalne odchylenia +/- 5%.
Wizualizacja ma charakter poglądowy. Faktyczny wygląd urządzenia może nieznacznie odbiegać od przedstawionej wizualizacji.

5. URZĄDZENIE DO PODCIĄGANIA



Przykładowa wizualizacja urządzenia

ORIENTACYJNE WYMIARY:

- Długość - 188 cm
- Szerokość - 150 cm
- Wysokość - 270 cm

MATERIAŁ: stal cynkowana proszkowo i malowana proszkowo

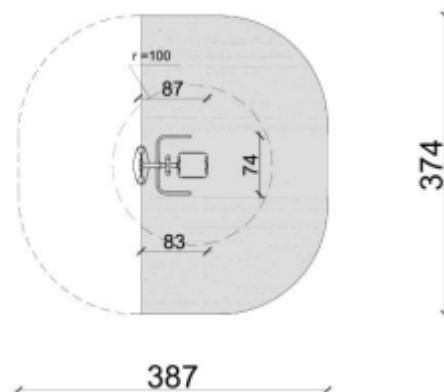
UWAGA: podane wymiary mogą ulec nieznacznej zmianie – dopuszczalne odchylenia +/- 5%. Wizualizacja ma charakter poglądowy. Faktyczny wygląd urządzenia może nieznacznie odbiegać od przedstawionej wizualizacji.

6. WAHADŁO + PYLON + TWISTER (dwa różne urządzenia montowane na wspólnym pylonie)

➤ Wahadło



Przykładowa wizualizacja urządzenia



Strefy bezpieczeństwa

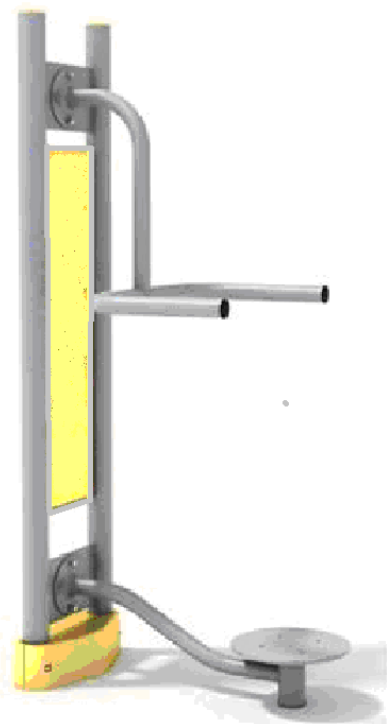
ORIENTACYJNE WYMIARY URZĄDZENIA:

- długość: 87 cm
- szerokość: 74 cm
- wysokość: 192 cm

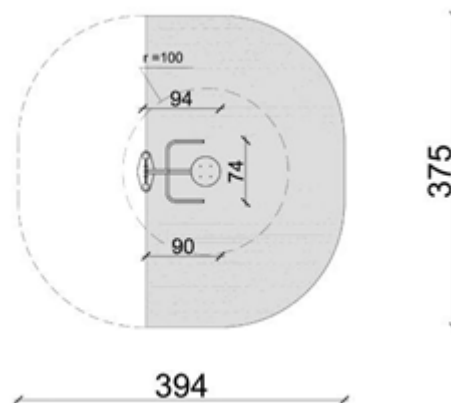
OPIS TECHNICZNY URZĄDZENIA: elementy winny być wykonane z wysokiej jakości stali spawalniczej, ocynkowanej, dwukrotnie malowanej proszkowo. Stopnica z blachy aluminiowej, ryflowanej o grubości 3 mm. Śruby ostionięte zaślepkami. Kolorystyka urządzenia dowolna z palety RAL. Główna rura konstrukcyjna pylonu o średnicy 90 mm, grubość ścianki 3,6 mm. Pozostałe rury o średnicy 76,1 mm, 42,4 mm, 33,7 mm. Łożyska kulkowe typu zamkniętego. Urządzenie winno posiadać ograniczniki ruchu. Fundament 100 mm poniżej poziomu gruntu. Minimalne wymiary fundamentu 500 x 500 x 500 mm.

UWAGA: podane wymiary mogą ulec nieznacznej zmianie – dopuszczalne odchylenia +/- 5%. Wizualizacja ma charakter poglądowy. Faktyczny wygląd urządzenia może nieznacznie odbiegać od przedstawionej wizualizacji

➤ Twister



Przykładowa wizualizacja urządzenia



Strefy bezpieczeństwa

ORIENTACYJNE WYMIARY URZĄDZENIA:

- długość: 94 cm
- szerokość: 74 cm
- wysokość: 192 cm

OPIS TECHNICZNY URZĄDZENIA: elementy winny być wykonane z wysokiej jakości stali spawalniczej, ocynkowanej, dwukrotnie malowanej proszkowo. Stopnica z blachy aluminiowej, ryflowanej o grubości 3 mm. Śruby osłonięte zaślepkami. Kolorystyka urządzenia dowolna z palety RAL. Główna rura konstrukcyjna pylonu o średnicy 90 mm, grubość ścianki 3,6 mm. Pozostałe rury o średnicy 60,3 mm, 48 mm, 42,4 mm, 33,7 mm. Łożyska kulkowe typu zamkniętego. Urządzenie winno posiadać ograniczniki ruchu. Fundament 100 mm poniżej poziomu gruntu. Minimalne wymiary fundamentu 500 x 500 x 500 mm.

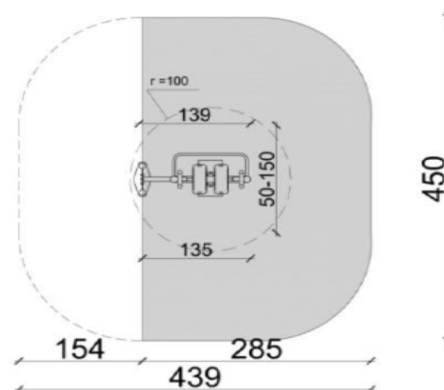
UWAGA: podane wymiary mogą ulec nieznacznej zmianie – dopuszczalne odchylenia +/- 5%. Wizualizacja ma charakter poglądowy. Faktyczny wygląd urządzenia może nieznacznie odbiegać od przedstawionej wizualizacji.

7. BIEGACZ + PYLON + ORBITREK (dwa różne urządzenia montowane na wspólnym pylonie)

➤ Biegacz



Przykładowa wizualizacja urządzenia



Strefy bezpieczeństwa

ORIENTACYJNE WYMIARY URZĄDZENIA:

- długość: 139 cm
- szerokość: 50-150 cm
- wysokość: 190 cm

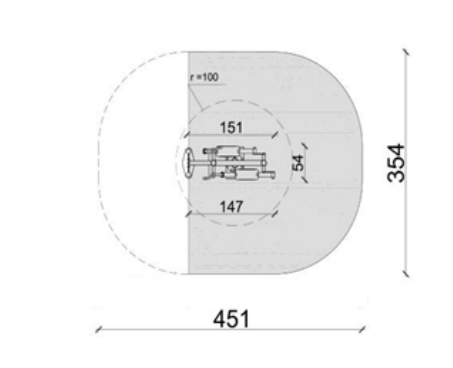
OPIS TECNICZNY URZĄDZENIA: elementy winny być wykonane z wysokiej jakości stali spawalniczej, ocynkowanej, dwukrotnie malowanej proszkowo. Stopnica z blachy aluminiowej, ryflowanej o grubości 3 mm. Śruby ostionięte zaślepkami. Kolorystyka urządzenia czerwona lub pomarańczowa. Główna rura konstrukcyjna pylonu o średnicy 90 mm, grubość ścianki 3,6 mm. Pozostałe rury o średnicy 90 mm, 76 mm, 42,4 mm, 33,7 mm. Łożyska kulkowe typu zamkniętego. Urządzenie posiada ograniczniki ruchu. Łożyska kulkowe typu zamkniętego. Fundament 100 mm poniżej poziomu gruntu. Minimalne wymiary fundamentu 500 x 500 x 500 mm.

UWAGA: podane wymiary mogą ulec nieznacznej zmianie – dopuszczalne odchylenia +/- 5%. Wizualizacja ma charakter poglądowy. Faktyczny wygląd urządzenia może nieznacznie odbiegać od przedstawionej wizualizacji

➤ Orbitrek



Przykładowa wizualizacja urządzenia



Strefy bezpieczeństwa

ORIENTACYJNE WYMIARY URZĄDZENIA:

- długość: 151 cm
- szerokość: 54 cm
- wysokość: 192 cm

OPIS TECHNICZNY URZĄDZENIA: elementy winny być wykonane z wysokiej jakości stali spawalniczej, ocynkowanej, dwukrotnie malowanej proszkowo. Stopnice z blachy aluminiowej, ryflowanej o grubości 3 mm. Śruby ostionięte zaślepkami. Kolorystyka urządzenia czerwona lub pomarańczowa. Główna rura konstrukcyjna pylonu o średnicy 90 mm, grubość ścianki 3,6 mm. Pozostałe rury o średnicy 90 mm, 76 mm, 42,4 mm, 33,7 mm. Łożyska kulkowe typu zamkniętego. Fundament 100 mm poniżej poziomu gruntu. Minimalne wymiary fundamentu 500 x 500 x 500 mm.

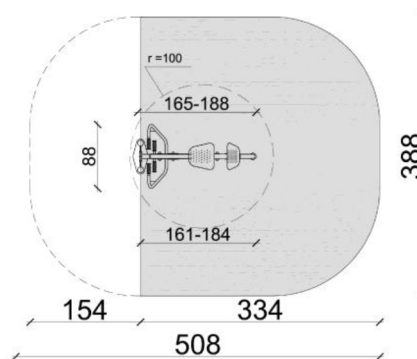
UWAGA: podane wymiary mogą ulec nieznacznej zmianie – dopuszczalne odchylenia +/- 5%. Wizualizacja ma charakter poglądowy. Faktyczny wygląd urządzenia może nieznacznie odbiegać od przedstawionej wizualizacji.

8. WIOŚLARZ + PYLON + WYCISKANIE SIEDZĄC (dwa różne urządzenia montowane na wspólnym pylonie)

➤ Wioślarz



Przykładowa wizualizacja urządzenia



Strefy bezpieczeństwa

ORIENTACYJNE WYMIARY URZĄDZENIA:

- długość: 165-188 cm
- szerokość: 88 cm
- wysokość: 192 cm

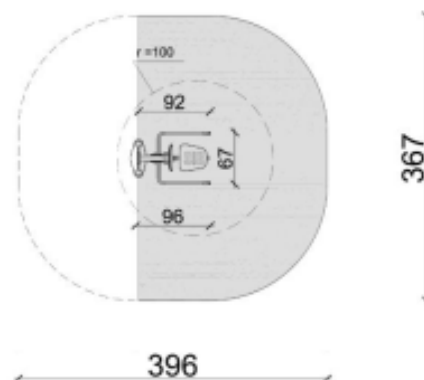
OPIS TECHNICZNY URZĄDZENIA: elementy winny być wykonane z wysokiej jakości stali spawalniczej, ocynkowanej, dwukrotnie malowanej proszkowo. Stopnice z blachy aluminiowej, ryflowanej o grubości 3 mm. Śruby ostionięte zaślepkami. Kolorystyka urządzenia czerwona lub pomarańczowa. Główna rura konstrukcyjna pylonu o średnicy 90 mm, grubość ścianki 3,6 mm. Pozostałe rury o średnicy 76,1 mm, 42,4 mm. Łożyska kulkowe typu zamkniętego. Fundament 100 mm poniżej poziomu gruntu. Minimalne wymiary fundamentu 500 x 500 x 500 mm.

UWAGA: podane wymiary mogą ulec nieznacznej zmianie – dopuszczalne odchylenia +/- 5%. Wizualizacja ma charakter poglądowy. Faktyczny wygląd urządzenia może nieznacznie odbiegać od przedstawionej wizualizacji.

➤ **Wyciskanie siedząc**



Przykładowa wizualizacja urządzenia



Strefy bezpieczeństwa

ORIENTACYJNE WYMIARY URZĄDZENIA:

- długość: 96 cm
- szerokość: 67 cm
- wysokość: 192 cm

OPIS TECHNICZNY URZĄDZENIA: elementy winny być wykonane z wysokiej jakości stali spawalniczej, ocynkowanej, dwukrotnie malowanej proszkowo. Stopnice z blachy aluminiowej, ryflowanej o grubości 3 mm. Śruby osłonięte zaślepkami. Kolorystyka urządzenia czerwona lub pomarańczowa. Główna rura konstrukcyjna pylonu o średnicy 90 mm, grubość ścianki 3,6 mm. Pozostałe rury o średnicy 42,4 mm, 48 mm, 60,3 mm, 76 mm. Łożyska kulkowe typu zamkniętego. Fundament 100 mm poniżej poziomu gruntu. Minimalne wymiary fundamentu 500 x 500 x 500 mm.

UWAGA: podane wymiary mogą ulec nieznacznej zmianie – dopuszczalne odchylenia +/- 5%. Wizualizacja ma charakter poglądowy. Faktyczny wygląd urządzenia może nieznacznie odbiegać od przedstawionej wizualizacji.

9. TABLICA INFORMACYJNA



Przykładowa wizualizacja

WYMIARY:

- Wymiary tablicy: 50 x 100 cm
- Wysokość całkowita : 200 cm

OPIS TECHNICZNY:

- Konstrukcja: Stal cynkowana, dwukrotnie malowana proszkowo
- Śruby i mocowania: Nierdzewne
- Tablica: blacha cynkowana
- Kotwienie: Zabetonowane 60 cm w gruncie.

UWAGA: podane wymiary mogą ulec nieznacznej zmianie – dopuszczalne odchylenia +/- 5%. Wizualizacja ma charakter poglądowy. Faktyczny wygląd urządzenia może nieznacznie odbiegać od przedstawionej wizualizacji

10. ŁAWKA (4 sztuki)



Przykładowa wizualizacja urządzenia

ORIENTACYJNE WYMIARY:

- Wymiary: 61 x 177 cm
- Wysokość całkowita: 85 cm
- Wysokość siedziska: 40-44 cm
- Długość siedziska: 160 cm
- Szerokość: 61 cm

OPIS TECHNICZNY URZĄDZENIA:

- Elementy stalowe konstrukcyjne wykonane są ze stali konstrukcyjnej węglowej ocynkowanej proszkowo i malowanej proszkowo.
- Elementy drewniane wykonane zostały z drzewa sosnowego, poddanego impregnowaniu.

UWAGA: podane wymiary mogą ulec nieznaczonej zmianie – dopuszczalne odchylenia +/- 5%. Wizualizacja ma charakter poglądowy. Faktyczny wygląd urządzenia może nieznacznie odbiegać od przedstawionej wizualizacji.

11. STOJAK NA ROWERY



Przykładowa wizualizacja urządzenia

ORIENTACYJNE WYMIARY:

- 210 x 61 cm

Konstrukcja: Stal cynkowana ogniowo

Kotwienie: w podłożu

UWAGA: podane wymiary mogą ulec nieznacznej zmianie – dopuszczalne odchylenia +/- 5%.
Wizualizacja ma charakter poglądowy. Faktyczny wygląd urządzenia może nieznacznie odbiegać od przedstawionej wizualizacji.

12. KOSZ NA ŚMIECI (2 szt.)



Przykładowa wizualizacja urządzenia

ORIENTACYJNE WYMIARY:

- Szerokość: 0,34 m
- Długość: 0,52 m
- Wysokość: ~1,00 m
- Głębokość fundamentowania: -0,6 m
- Fundamenty: beton klasy min. C12/15
- Nogi: rury stalowe ocynkowane
- Obudowa: dziurkowana blacha stalowa ocynkowana

UWAGA: podane wymiary mogą ulec nieznacznej zmianie – dopuszczalne odchylenia +/- 5%.
Wizualizacja ma charakter poglądowy. Faktyczny wygląd urządzenia może nieznacznie odbiegać od przedstawionej wizualizacji.

UWAGI OGÓLNE DLA WSZYSTKICH URZĄDZEŃ:

- strefy poszczególnych urządzeń mogą na siebie nachodzić. W strefach ochronnych nie powinno być żadnych innych urządzeń, elementów architektury typu: drzewo, kosz, ławka itp.
- Elementy siłowni przeznaczone dla użytkowników powyżej 140 cm wzrostu. Maksymalna waga użytkownika 150 kg.
- Na pylonach każdego urządzenia siłowego należy umieścić instrukcję użytkowania.
- Załączone powyżej wizualizacje mają charakter poglądowy. Faktyczny wygląd urządzeń może nieznacznie odbiegać od przedstawionej wizualizacji.
- Podane wymiary mogą różnić się w zakresie +/- 5%.
- Wszystkie urządzenia muszą posiadać aktualne certyfikaty poświadczające wykonanie zgodnie z obowiązującymi normami bezpieczeństwa, wydane przez właściwą jednostkę badawczą.
- Elementy otwarte zakończone plastikowymi zatyczkami.
- Wszystkie łączniki (nakrętki, podkładki, śruby) wykonane ze stali nierdzewnej. Nakrętki wyposażone we wkładki zabezpieczające przed samoodkręcenie.