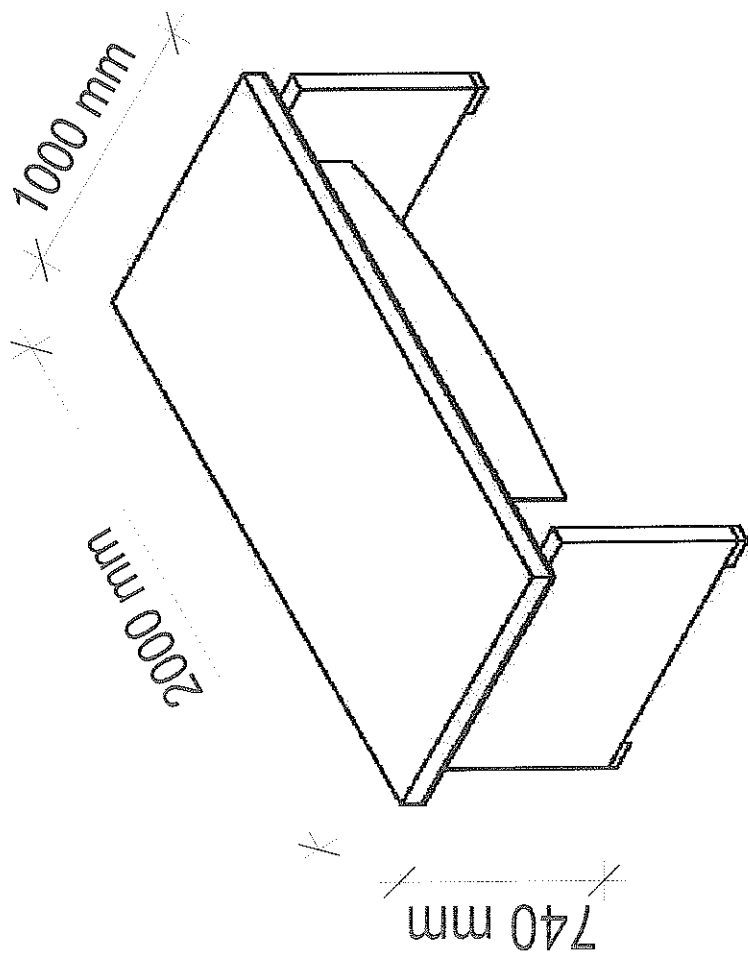


BIURKO O WYMIARACH ZEWNĘTRZNYCH 2000 mm x 1000 mm, h = 740 mm



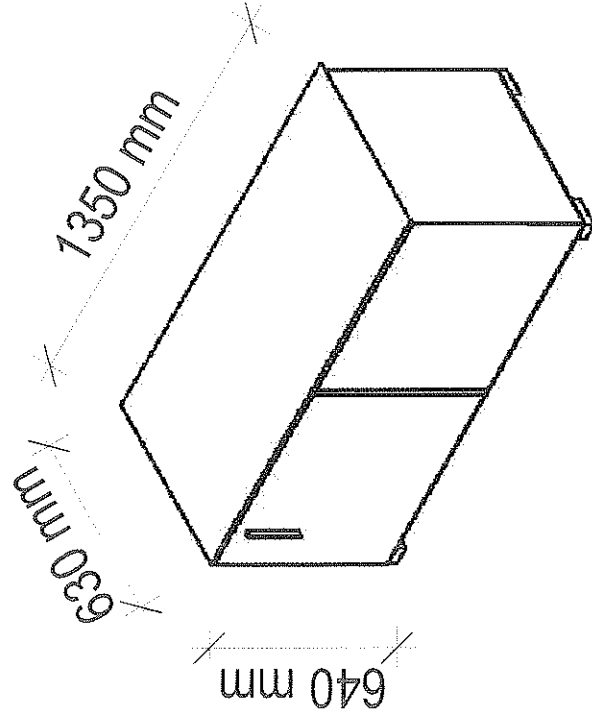
- Błat wykonany z płyty MDF o gr. 30 mm pokryty obustronnie okleiną naturalną
- Nogi biurka skrzynkowe o przekroju prostokątnym o grubości 60 mm, klejone z płyty wiórowej 25 mm z charakterystycznym elementem aluminiowym w centralnej górnej części nogi maskującym połączenie z blatem. Prześwit między blatem, a nogą 70 mm
- Nogi biurka wyposażone w nóżki metalowe kolor aluminium o wymiarach z możliwością poziomowania
- Kolor okleiny - classic pół-mat lub równoważny

ILOŚĆ : 1 szt.

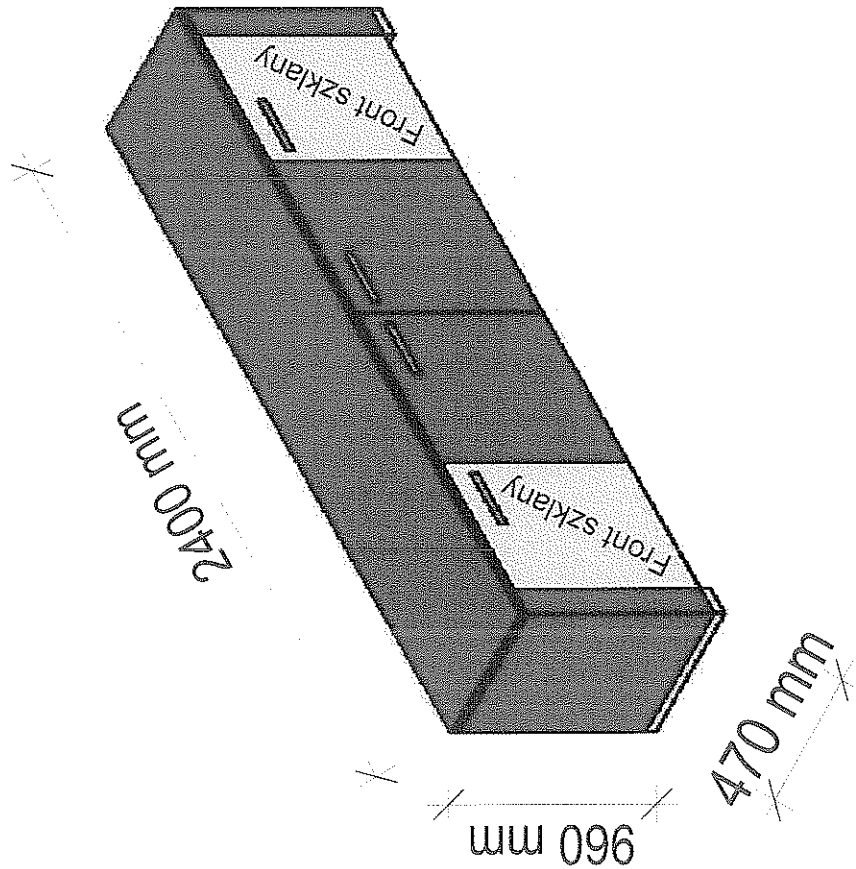
DOSTAWKA DO BIURKA O WYMIARACH ZEWNĘTRZNYCH 1350 mm, 630 mm, h= 640 mm

- Boki: płyta wiórowa o grubości 18 mm, pokryta obustronnie okleiną naturalną.
- Wieniec dolny: płyta wiórowa o grubości 18 mm, pokryta obustronnie okleiną naturalną. W wieńcu dolnym od dołu wstawiona dekoracyjna listwa o gr 5mm i szer 40 mm, wieniec dolny wyposażony w rolki jezdne
- Plecy z płyty wiórowej o grubości 18 mm pokrytej obustronnie okleiną naturalną.
- Wieniec górny: płyta mdf o grubości 16 mm, pokryta okleiną w wieńcu górnym od dołu wstawiona dekoracyjna listwa o gr 5mm i szer 40 mm, widoczna od boków i frontów.
- Uchwyty w kolorze aluminium podłużne ryflowane
- Wyposażenie: 3 szuflady oraz szafka
- Drzwi szafki przesuwne
- Kolor okleiny - wenge pół-mat lub równoważny
- Wyposażona w centralny zamek

ILOŚĆ : 1 szt.



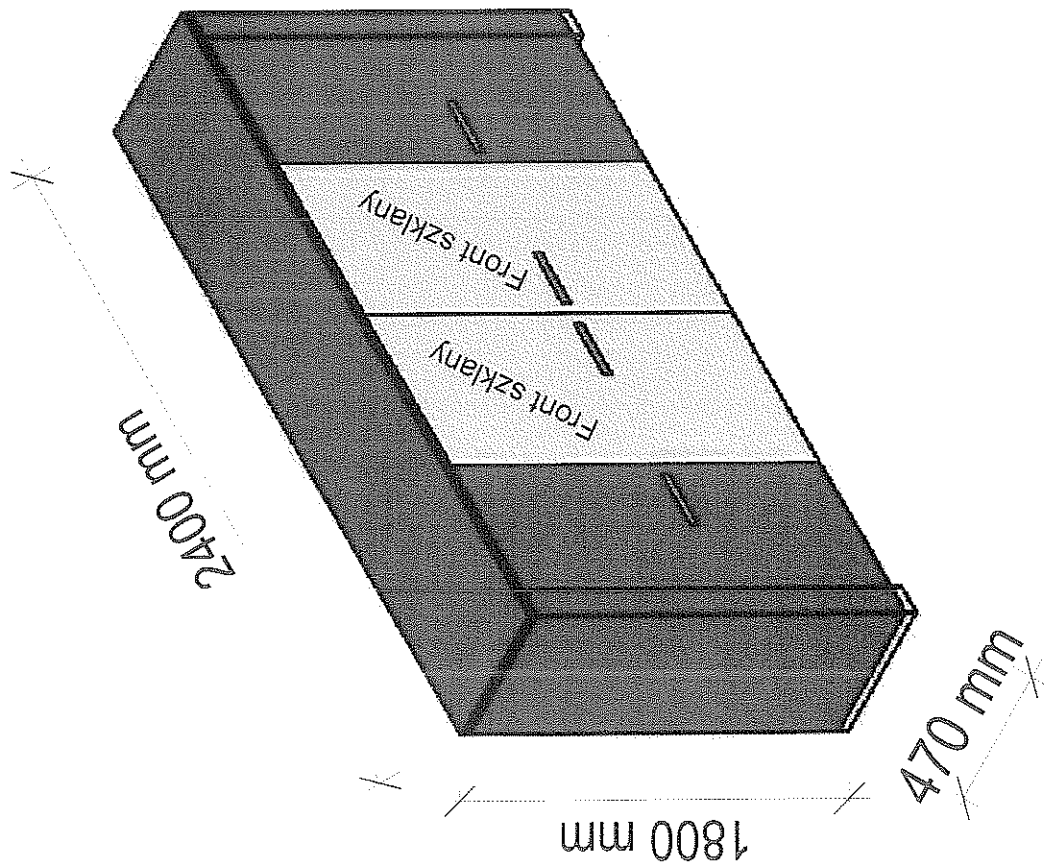
ODBICIE LUSTRZANE



- Boki: płyta wiórowa o grubości 18 mm, pokryta obustronnie okleiną naturalną.
- Wieniec dolny: płyta wiórowa o grubości 25 mm, pokryta obustronnie okleiną naturalną.
- wieniec dolnym od dołu wstawiona dekoracyjna listwa o gr 5mm i szer 40 mm, widoczna od boków i frontów.
- Wieniec dolny wyposażony w nóżki metalowe kolor kolor aluminium o wymiarach z możliwością poziomowania od wewnątrz szafy.
- Wieniec górny: płyta mdf o grubości 16 mm, pokryta okleiną naturalną, od dołu wstawiona dekoracyjna listwa o gr 5mm i szer 40 mm
- Fronty wykonane z płyty wiórowej o grubości 18 mm.
- pokrytej obustronnie okleiną naturalną,
- zawiasy samodomykowe, szybkomontażowe
- Fronty szklane ze szkła bezpiecznego matowego gr 5mm montowane za pomocą zawiasów maskująca pionowa listwa na całą wysokość frontu wykonana z mdf gr. 12 mm i szer. 60 mm oklejona okleiną naturalną
- Uchwyty w kolorze aluminium podłużne ryflowane
- Półki mocowane systemem zapadkowym, uniemożliwiającym ich przypadkowe wysunięcie się, wykonane z płyty wiórowej o grubości 18 mm - pokrytej obustronnie okleiną naturalną
- Kolor okleiny - wenge pół-mat lub równoważny

ILOŚĆ : 1 szt.

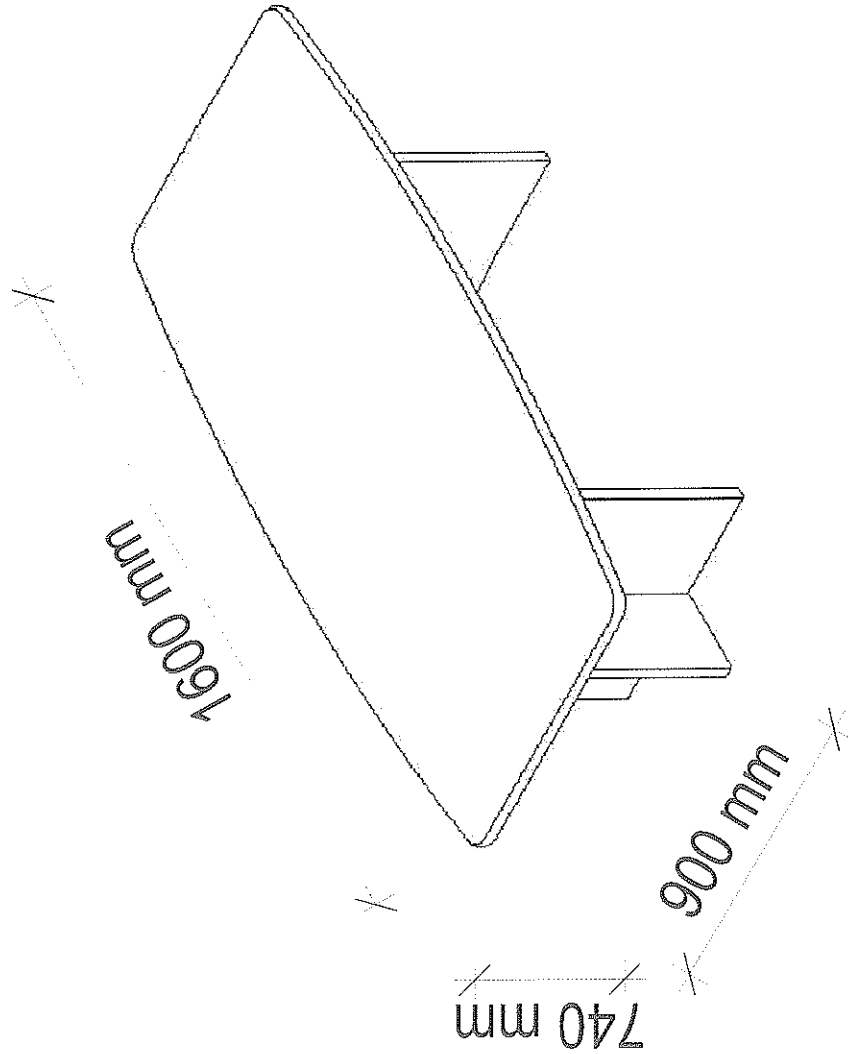
SZAFA O WYMIARACH ZEWNĘTRZNYCH 2400 mm, 470 mm, h 1 800 mm



- Boki: płyta wiórowa o grubości 18 mm, pokryta obustronnie okleiną naturalną.
- Wieniec dolny: płyta wiórowa o grubości 25 mm, pokryta obustronnie okleiną naturalną.  
wieńcu dolnym od dołu wstawiona dekoracyjna listwa o gr 5mm i szer 40 mm, widoczna od boków i frontów.  
Wieniec dolny wyposażony w nóżki metalowe kolor kolor aluminium o wymiarach z możliwością poziomowania od wewnątrz szafy.
- Wieniec górny: płyta mdf o grubości 16 mm, pokryta okleiną naturalną, od dołu wstawiona dekoracyjna listwa o gr 5mm i szer 40 mm
- Fronty wykonane z płyty wiórowej o grubości 18 mm. pokrytej obustronnie okleiną naturalną,  
zawiasy samodomykowe, szybkomontażowe
- Fronty szklane ze szkła bezpiecznego matowego gr 5mm montowane za pomocą zawiasów puszkowych.  
W miejscach mocowania zawiasów maskująca pionowa listwa na całą wysokość frontu wykonana z mdf gr. 12 mm i szer. 60 mm oklejona okleiną naturalną
- Uchwyty w kolorze aluminium podłużne ryflowane  
Półki mocowane systemem zapadkowym, uniemożliwiającym ich przypadkowe wysunięcie się, wykonane z płyty wiórowej o grubości 18 mm - pokrytej obustronnie okleiną naturalną
- Kolor okleiny - wenge pół-mat lub równoważne

ILOŚĆ : 1 szt.

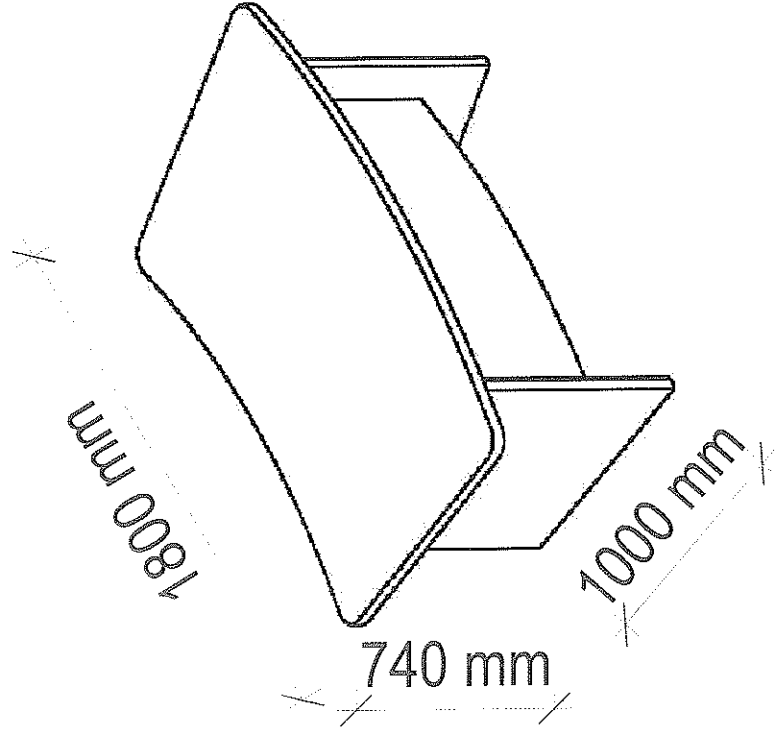
STÓŁ KONFERENCYJNY O WYMIARACH 1600 mm, 900 mm, h = 740 mm



- Blat oraz stelaż wykonany z płyty 30 mm, częściowo przeszklony, okleina naturalna
- Kolor okleiny - wenge pół-mat

ILOŚĆ : 1 szt.

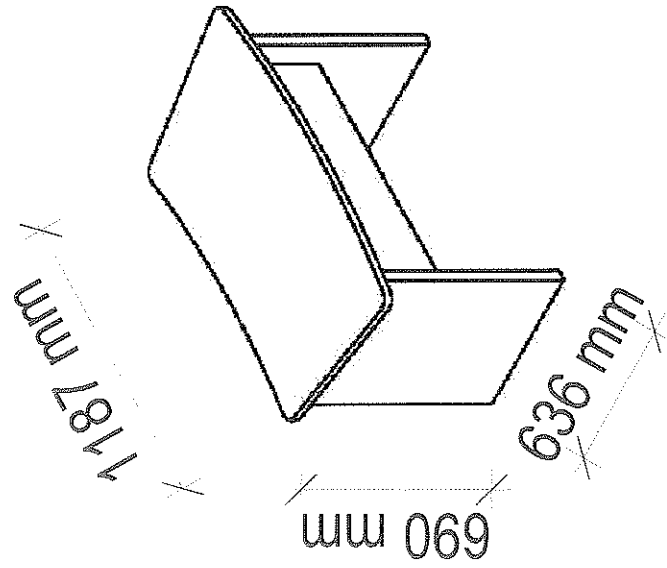
BIURKO O WYMIARACH ZEWNĘTRZNYCH 1800 mm x 1000 mm, h = 740 mm



- Blat wykonany z płyty melaminowanej o gr. 32 mm
- Krawędź blatu i nogi frezowana o profilu zaokrąglonym R=41 i barwiona pod kolor blatu
- Nogi płytowe wykonane z płyty melaminowanej o grubości 32 mm
- Ostona biurka gęta o łuku zgodnym z łukiem biurka, wykonana z klejonej warstwowo płyty melaminowana
- Nogi wyposażone w stopki z możliwością regulacji poziomu regulacji poziomu
- Kolor okleiny - orzech / czereśnia Pensylwania

ILOŚĆ : 3 szt.

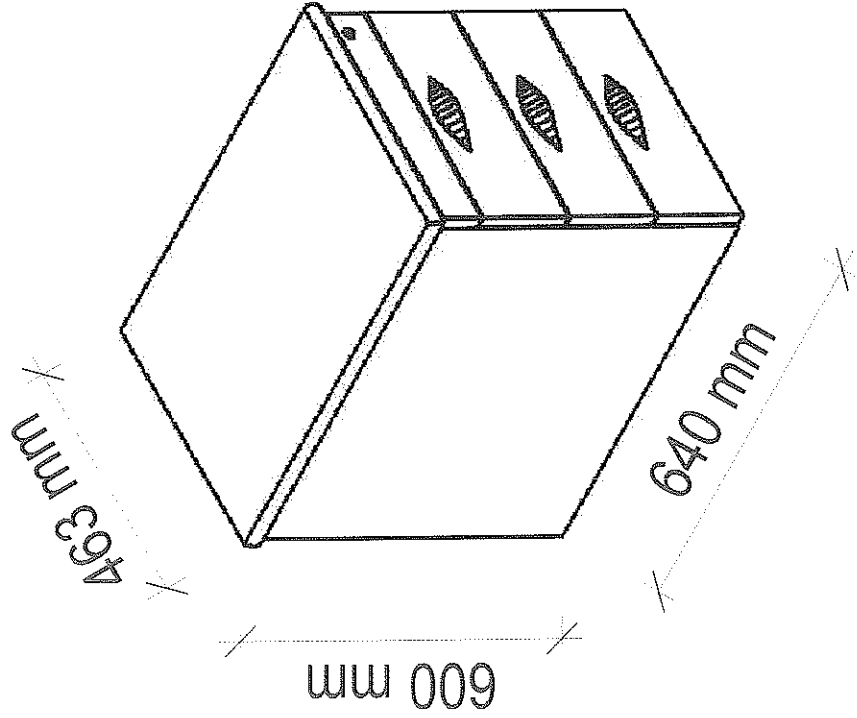
DOSTAWKA DO BIURKA O WYMIARACH ZEWNĘTRZNYCH 1187 mm, 636 mm, h = 690 mm



- Blat wykonany z płyty melaminowanej o gr. 32 mm
- Nogi płytowe wykonane z płyty melaminowanej o grubości 32 mm
- Osłona wykonana z płyty melaminowanej
- Nogi wyposażone w stopki z możliwością regulacji poziomu
- Kolor okleiny - orzech / czereśnia Pensylwania

ILOŚĆ : 3 szt.

KONTENER O WYMIARACH ZEWNĘTRZNYCH 463 mm, 640 mm, h = 600 mm

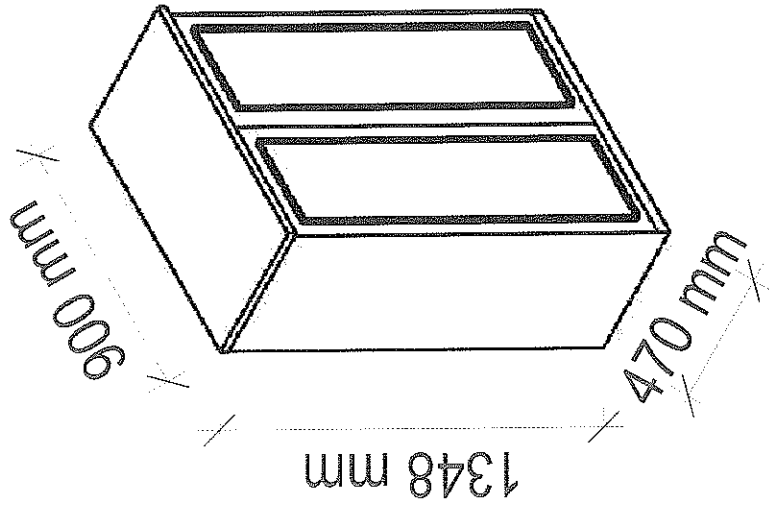


- Wyposażony w trzy szuflady + szuflada "piórnik"
- Wyposażony w system zapobiegający jednoczesnemu otwarciu więcej niż jednej szuflady
- Wyposażony w centralny zamek
- Fronty i wieniec górny wykonane z płyty wiórowej laminowanej
- Kolor okleiny - orzech / czereśnia Pensylwania

ILOŚĆ : 3 szt.



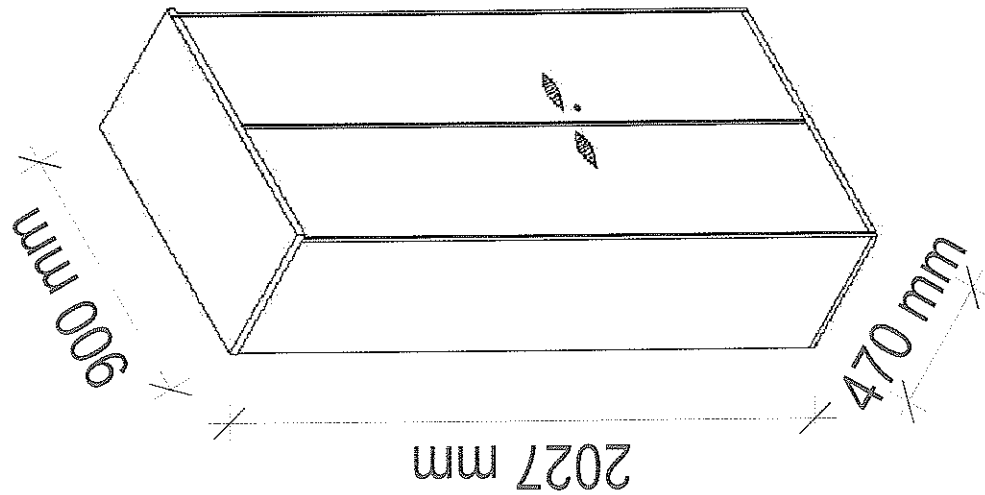
SZAFKA O WYMIARACH ZEWNĘTRZNYCH 900 mm, 470 mm, h = 1348 mm



- Boki wykonane z płyty melaminowanej o grubości 18 mm
- Maskownice wykonane są z płyty melaminowanej o grubości 18 mm
- Wieniec górny nakładany o grubości 22 mm
- Stopki regulacyjne zastąpione listwą cokolową z regulacją wysokości od wewnątrz
- Drzwi wykonane ze szkła przyciemnianego umieszczonego w ramce z płyty wiórowej laminowanej
- Szafy skręcane w zestawy za pomocą złącz śrubowych
- Płecy z płyty melaminowanej 18 mm
- Kolor okleiny - orzech / czereśnia Pensylwania

ILOŚĆ : 4 szt.

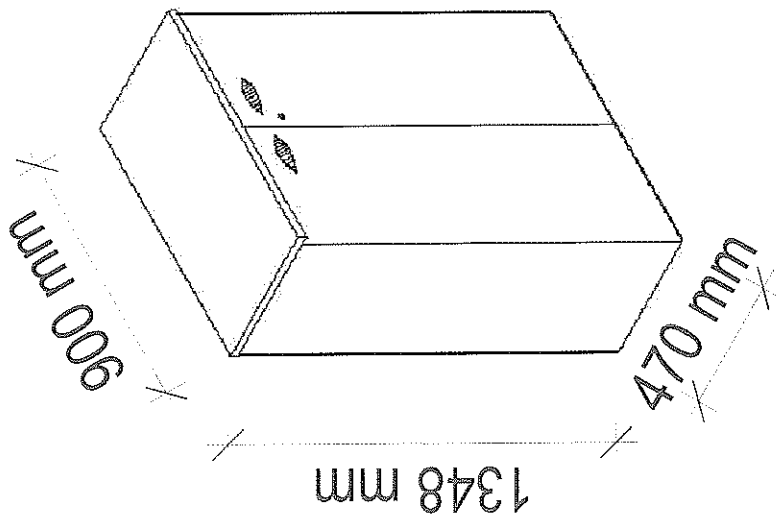
SZAFA O WYMIARACH ZEWNĘTRZNYCH 900 mm, 470 mm, h = 2027 mm



- Boki wykonane z płyty wiórowej laminowanej o grubości 18 mm
- Maskownice wykonane z płyty wiórowej o grubości 18 mm
- Wieniec górny nakładany o grubości 22 mm
- Stopki regulacyjne zasłonięte listwą cokołową z regulacją wysokość od wewnątrz
- Drzwi pełne płytowe
- Szafy skręcane w zestawy za pomocą łącz śrubowych
- Plecy z płyty 18 mm
- Kolor okleiny - orzech ciemny

ILOŚĆ : 3 szt.

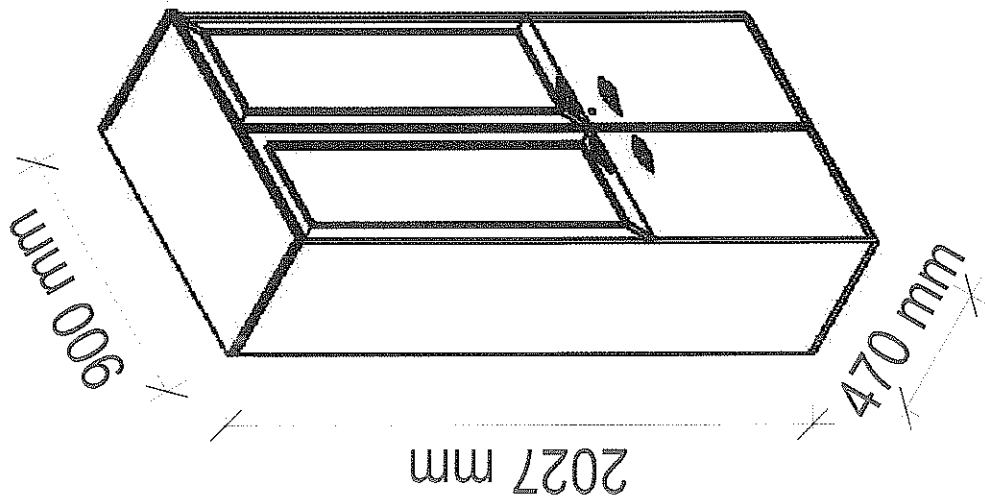
SZAFKA O WYMIARACH ZEWNĘTRZNYCH 900 mm, 470 mm, h = 1348 mm



- Boki wykonane z płyty wiórowej laminowanej o grubości 18 mm
- Maskownice wykonane z płyty wiórowej o grubości 18 mm
- Wieniec górny nakładany o grubości 22 mm
- Stopki regulacyjne zasłonięte listwą cokołową z regulacją wysokość od wewnątrz
- Drzwi dolne pełne płytowe
- Szafy skręcane w zestawy za pomocą złącz śrubowych
- Plecy z płyty 18 mm
- Kolor okleiny - orzech / czereśnia Pensylwania

ILOŚĆ : 4 szt.

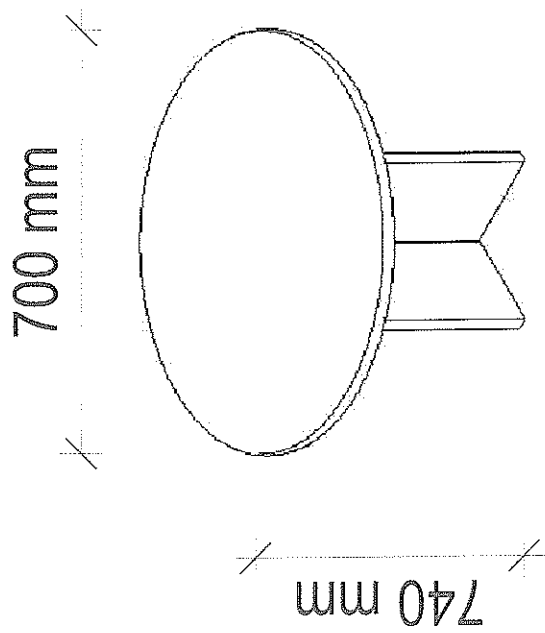
SZAFKA O WYMIARACH ZEWNĘTRZNYCH 900 mm, 470 mm, h = 2027 mm



- Boki wykonane z płyty melaminowanej j o grubości 18 mm
- Maskownice wykonane z płyty melaminowanej o grubości 18 mm
- Wieniec górny nakładany o grubości 28 mm
- Stopki regulacyjne zastąpione listwą cokołową z regulacją wysokość od wewnątrz
- Drzwi górne wykonane ze szkła przyciemnianego umieszczonego w ramce z płyty wiórowej, oklejonej okleiną naturalną
- Drzwi dolne pełne płytowe
- Szafy skręcane w zestawy za pomocą łącz śrubowych
- Płecy z płyty 18 mm
- Kolor okleiny - orzech / czereśnia Pensylwania

ILOŚĆ : 2 szt.

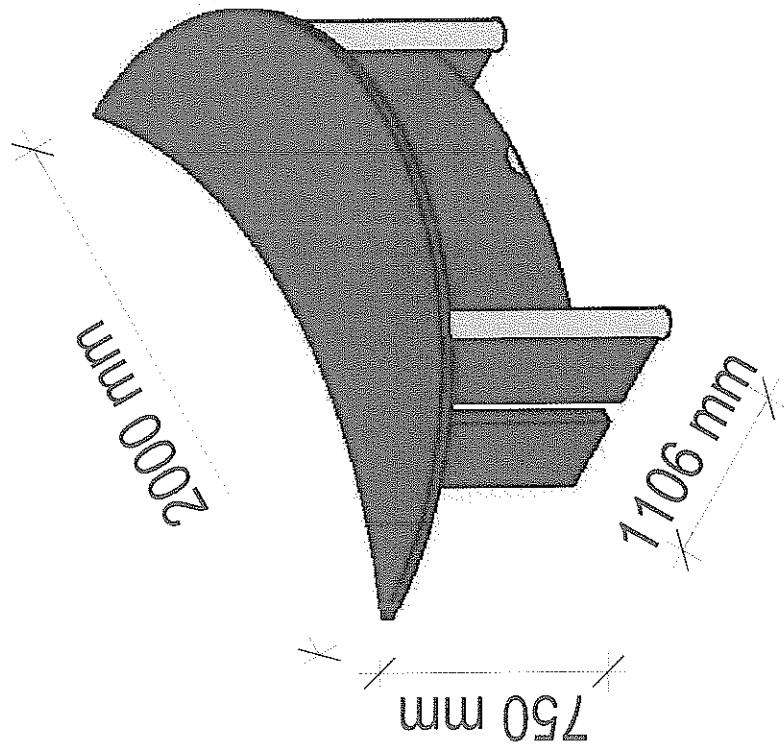
STÓŁ OKRĄGŁY FI 700 mm, h = 740 mm



- Błat wykonany z płyty 35 mm, obrzeże PCV 2 mm
- Stelaż z płyty wiórowej laminowanej o grubości 18 mm
- Kolor okleiny - orzech / czereśnia Pensylwania

ILOŚĆ : 5 szt.

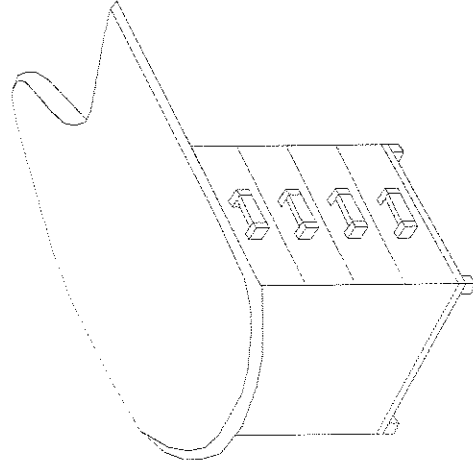
BIURKO O WYMIARACH ZEWNĘTRZNYCH 2000 mm x 1106 mm, h = 750 mm



- Blat wykonany z płyty melaminowanej o gr. 32 mm
- Nogi płytowe wykonane z płyty melaminowanej o grubości 32 mm
- Ostona biurka gięta o łuku zgodnym z łukiem biurka, wykonana płyty melaminowanej
- Nogi wyposażone w stopki z możliwością regulacji poziomu regulacji poziomu
- Kolor okleiny - orzech włoski

ILOŚĆ : 1 szt.

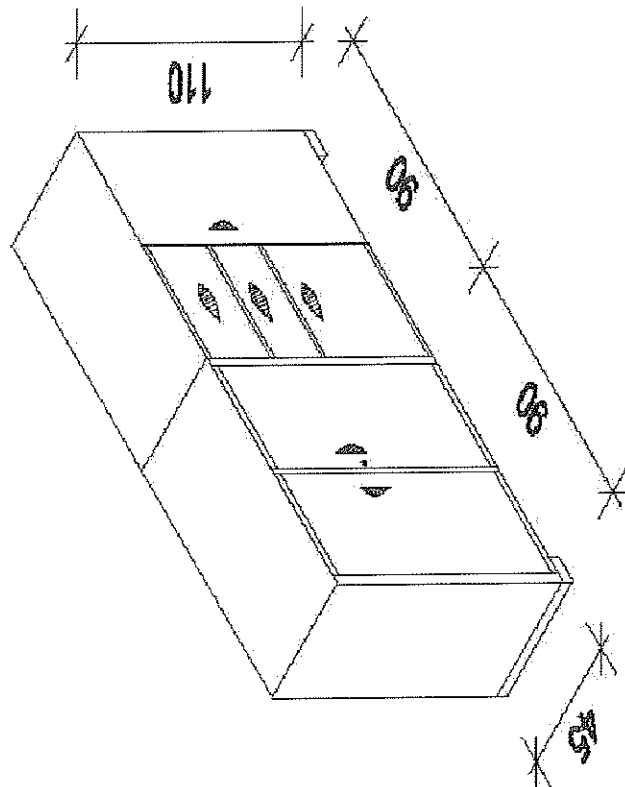
DOSTAWKA DO BIURKA O WYMIARACH ZEWNĘTRZNYCH 1060 mm, 600mm, h = 721mm



- Wyposażony w trzy szuflady + szuflada "piórnik"
- Wyposażony w system zapobiegający jednoczesnemu otwarciu więcej niż jednej szuflady
- Wyposażony w zamek
- Fronty i wieniec górny wykonane z płyty wiórowej laminowanej
- Kolor okleiny - orzech włoski

ILOŚĆ : 1 szt.

KOMODA O WYMIARACH ZEWNĘTRZNYCH 1800 mm x 450 mm, h = 1100 mm



- Boki wykonane z płyty wiórowej laminowanej o grubości 18 mm
- Maskownice wykonane są z płyty wiórowej o grubości 18 mm
- Wieniec górny nakładany o grubości 28 mm
- Stopki regulacyjne zasłonięte listwą cokołową z regulacją wysokości od wewnątrz
- Drzwi pełne płytowe
- System zapobiegający otwarciu więcej niż jednej szuflady
- Całość zamknięta na zamek
- Szafy skręcane w zestawie za pomocą złącz śrubowych
- Płyty z płyty 18 mm
- Kolor : ciemny orzech
- Uchwyty - metalowe

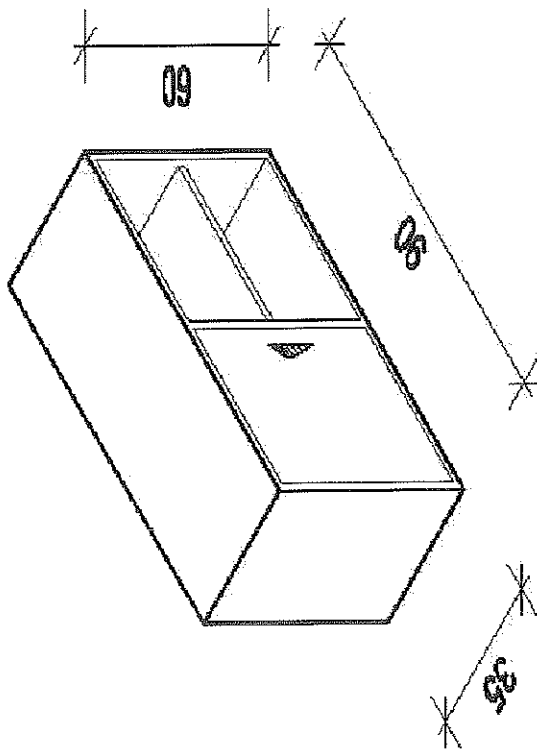
ILOŚĆ : 1 szt.



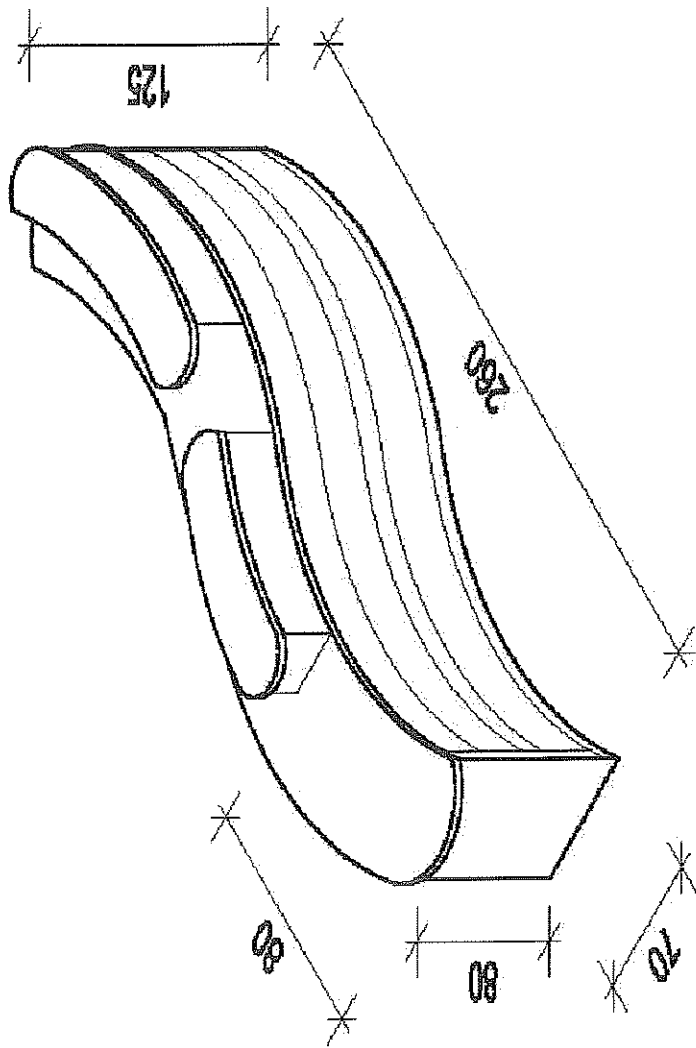
SZAFKA WISZĄCA O WYMIARACH ZEWNĘTRZNYCH 900 mm x 350 mm, h = 800 mm

- Boki wykonane z płyty wiórowej laminowanej o grubości 18 mm
- Maskownice wykonane są z płyty wiórowej o grubości 18 mm
- Wieniec górny nakładany o grubości 28 mm
- Drzwi pełne płytowe
- Szafy skręcane w zestawy za pomocą złącz śrubowych
- Plecy z płyty 18 mm
- Kolor : orzech ciemny
- Uchwyty - metalowe

ILOŚĆ : 1 szt.



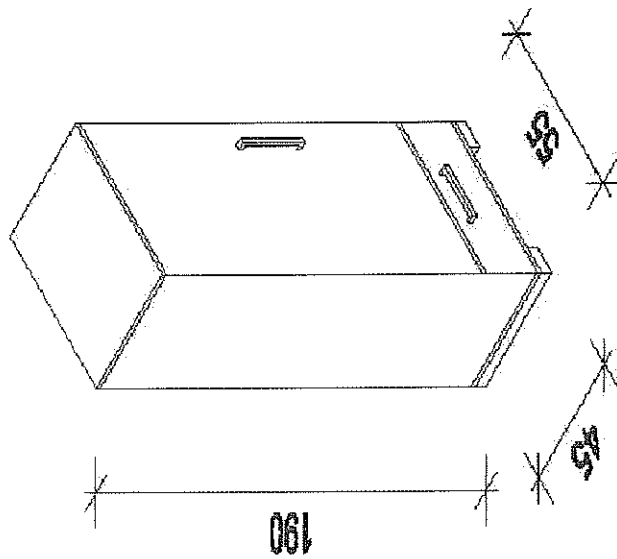
LADA O WYMIARACH ZEWNĘTRZNYCH 2600 mm x 700 mm, h = 800 mm / 1250 mm



- Błat wykonany z płyty 46 mm laminowanej (2 x 18 mm + wstawka 10 mm) typu sandwich
- Nadstawki wykonane z płyty 18 mm wyposażone w schowki zamykane na rolkę
- Stelaż wykonany z płyty laminowanej 18 mm
- Wstawki w panelu przednim oraz blacie koloru srebrnego
- Płyta dwustronnie laminowana
- Kolor : orzech ciemny
- Półki na komputer oraz drukarkę

ILOŚĆ : 1 szt.

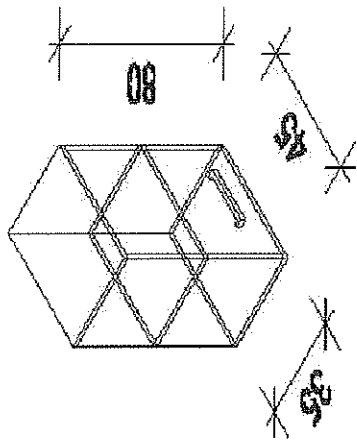
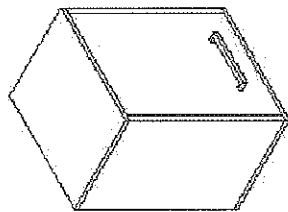
SZAFA O WYMIARACH ZEWNĘTRZNYCH 600 mm x 450 mm, h = 1900 mm



- Boki wykonane z płyty wiórowej melaminowej o grubości 18 mm
- Wieniec górny nakładany o grubości 28 mm
- Stopki regulacyjne zastąpione listwą cokołową z regulacją wysokość od wewnątrz
- Szafy skręcane w zestawy za pomocą złącz śrubowych
- Plecy z płyty 18 mm
- Kolor: orzech ciemny
- Drzwi pełne płytowe
- Uchwyty - metalowe

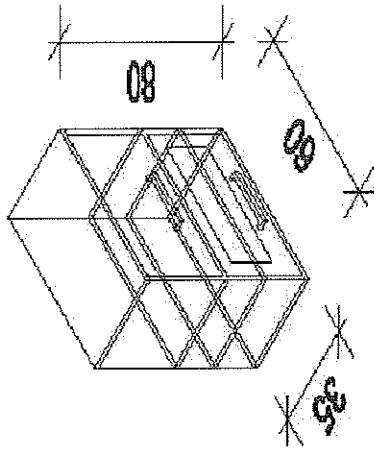
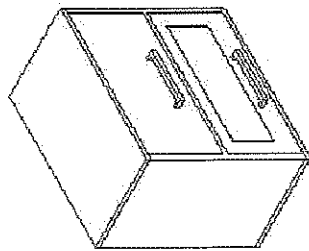
ILOŚĆ : 1 szt.

SZAFKI KUCHENNE WISZĄCE



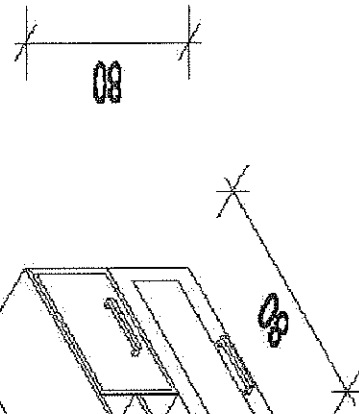
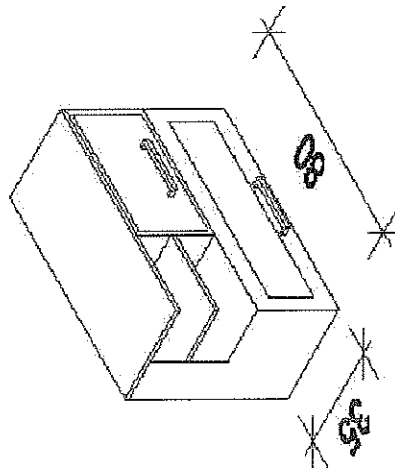
- Wymiary zewnętrzne 450 mm x 350 mm, h = 800 mm
- Uchwyty metalowe
- Boki wykonane z płyty wiórowej laminowanej o grubości 18 mm
- Maskownice wykonane są z płyty wiórowej o grubości 18 mm
- Wieniec górny nakładany o grubości 28 mm
- Dolne drzwi częściowo przeszklone
- Kolor: Popiel

ILOŚĆ : 2 szt.



- Wymiary zewnętrzne 600 mm x 350 mm, h = 800 mm
- Boki wykonane z płyty wiórowej laminowanej o grubości 18 mm
- Maskownice wykonane są z płyty wiórowej o grubości 18 mm
- Wieniec górny nakładany o grubości 28 mm
- Dolne drzwi częściowo przeszklone
- Kolor: Popiel
- Uchwyty metalowe

ILOŚĆ : 2 szt.

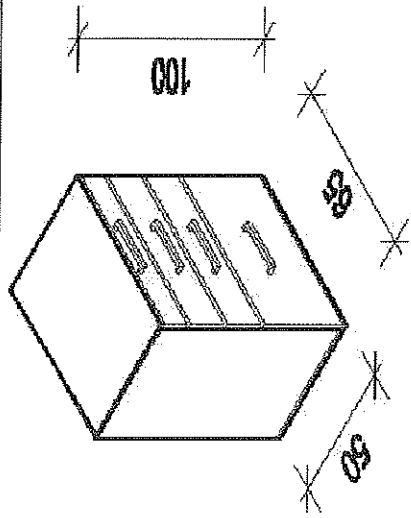


- Wymiary zewnętrzne 800 mm x 350 mm, h = 800 mm
- Boki wykonane z płyty wiórowej laminowanej o grubości 18 mm
- Maskownice wykonane są z płyty wiórowej o grubości 18 mm
- Wieniec górny nakładany o grubości 28 mm
- Dolne drzwi częściowo przeszklone
- Kolor: Popiel
- Uchwyty metalowe

ILOŚĆ : 1 szt.

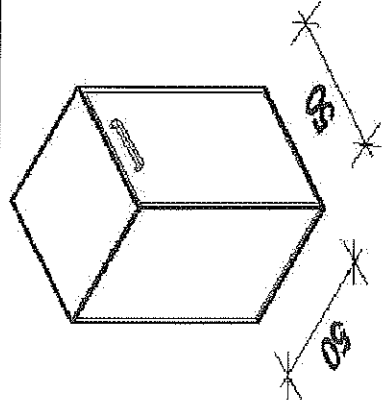
SZAFKI KUCHENNE STOJĄCE

ZAŁĄCZNIK NR 2  
POZ. 20



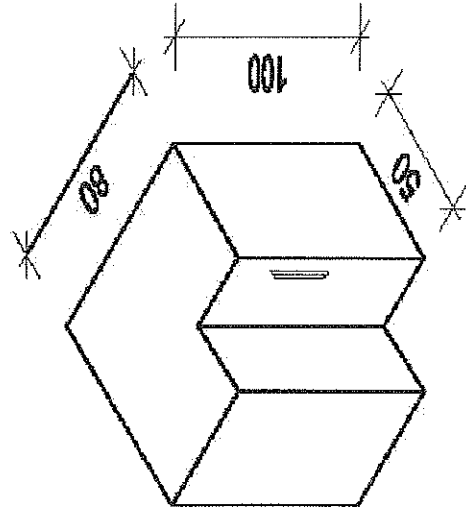
- Wymiary zewnętrzne 650 mm x 500 mm, h = 1000 mm
- Boki wykonane z płyty wiórowej laminowanej o grubości 18 mm
- 4 szuflady - 3 x h = 180 mm, 1 x h = 420 mm
- Wieniec górny nakładany o grubości 28 mm
- Kolor: popiel

ILOŚĆ : 2 szt.



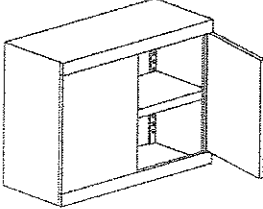
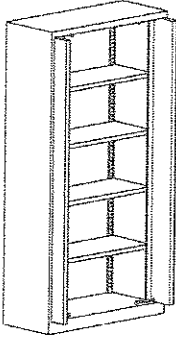
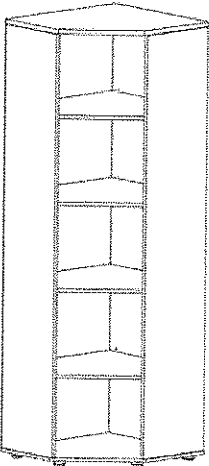
- Wymiary zewnętrzne 800 mm x 500 mm, h = 1000 mm
- Boki wykonane z płyty wiórowej laminowanej o grubości 18 mm
- Drzwi pełne płytowe
- Wieniec górny nakładany o grubości 28 mm
- Kolor: popiel

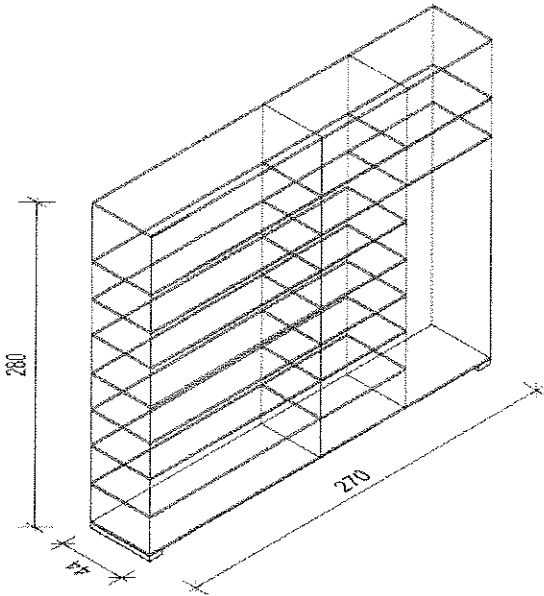
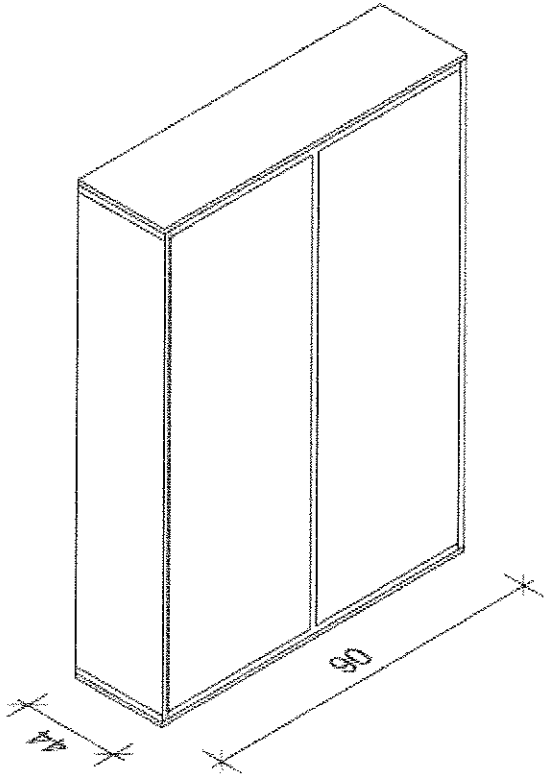
ILOŚĆ : 1 szt.

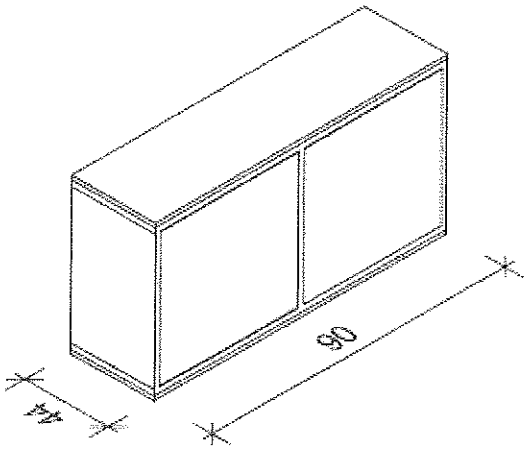
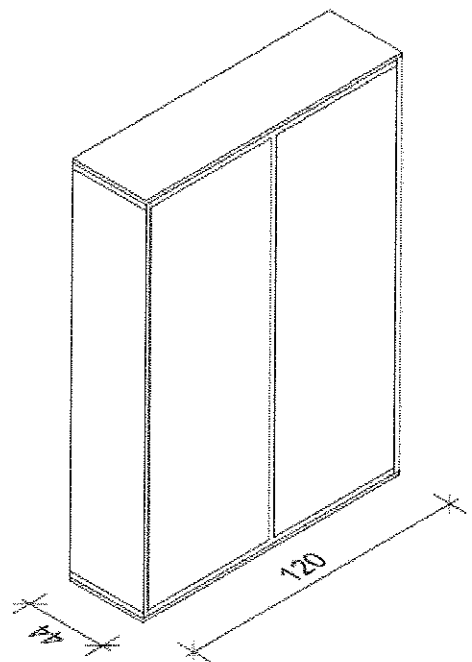
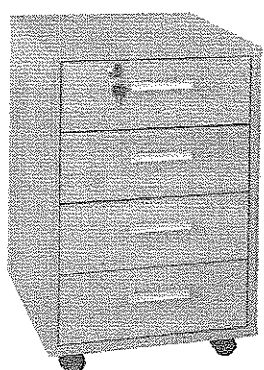


- Wymiary zewnętrzne 800 mm x 800mm, h = 1000 mm
- Boki wykonane z płyty wiórowej laminowanej o grubości 18 mm
- 3 szuflady - 1 x h = 180 mm, 2 x h = 380 mm
- Wieniec górny nakładany o grubości 28 mm
- Kolor: popiel

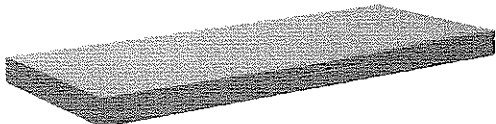
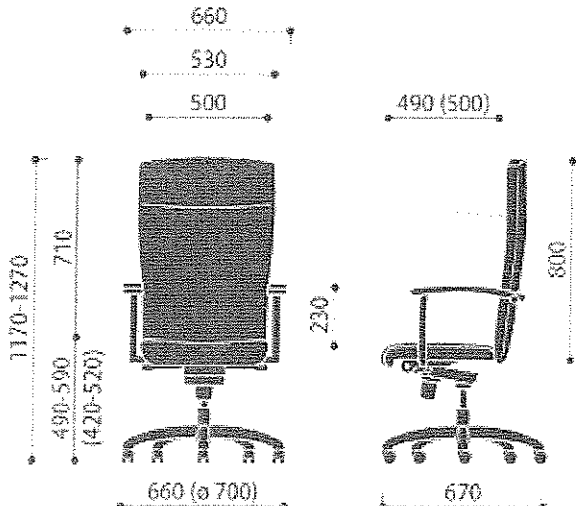
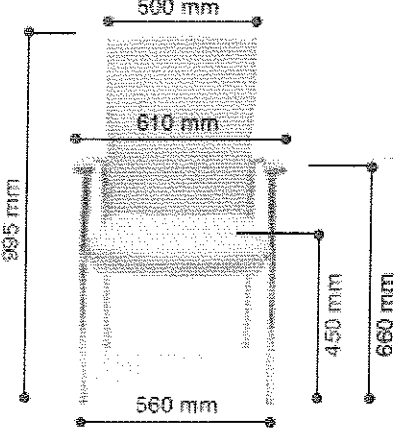
ILOŚĆ : 1 szt.

Poz.	WIZUALIZACJA	OPIS	ILOŚĆ
21.		<p><b>NADSTAWKA DO SZAFY STALOWA</b> dwudrzwiowa, dwurzędowa</p> <p><b>Wymiary:</b> - wysokość: <b>810 mm</b> - szerokość: <b>1000 mm</b> - głębokość: <b>435 mm</b></p> <p><b>Materiał:</b> Blacha stalowa o gr. 0,7 mm. Uchwyt drzwiowy z zamkiem zabezpieczającym. Nadstawka dwudrzwiowa, dwurzędowa</p>	2
22.		<p><b>SZAFKA STALOWA</b></p> <p><b>Wymiary:</b> - wysokość: <b>1990mm</b> - szerokość: <b>1000mm</b> - głębokość: <b>435mm</b></p> <p><b>Materiał:</b> Szafka wykonana z blachy stalowej o gr. 0,7 mm. Drzwi chowające się w podwójne boki szafy. Uchwyt drzwiowy z zamkiem zabezpieczającym. Szafka wyposażona w 4 półki przestawne co 25mm ± 3 pozycje od środkowego położenia.</p>	2
23.		<p><b>SZAFKA NAROŻNIKOWA</b></p> <p>Głębokość: <b>440 mm</b> Szerokość: <b>1000 mm</b> Wysokość: <b>2 800 mm</b></p> <p><b>Materiał:</b> korpusy - wykonane z płyty wiórowej laminowanej o grubości 16 i 22 mm uchwyty - metalowe</p> <p>fronty - z płyty MDF laminowanej o grubości 19 mm; uchwyty - metalowe;</p>	1

24.		<p><b>SZAFKA</b></p> <p><b>Wymiary:</b>  Głębokość: <b>440 mm</b>  Szerokość: <b>2700mm</b>  Wysokość: <b>2800mm</b></p> <p><b>Materiał :</b>  płyta melaminowana 18 mm  uchwyty - metalowe</p> <p><b>Wyposażenie:</b>  dwa fronty przesuwne,  prowadnice aluminiowe  typu Laguna lub równoważne , szer. ok 3  cm</p> <p><b>Kolor: orzech</b></p>	1
25.		<p><b>SZAFKA</b></p> <p><b>Wymiary:</b>  Głębokość: <b>440 mm</b>  Szerokość: <b>900 mm</b>  Wysokość: <b>2000 mm</b></p> <p><b>Materiał :</b>  płyta melaminowana -18 mm</p> <p><b>Wyposażenie:</b>  dwa fronty przesuwne,  prowadnice aluminiowe  typu Laguna lub równoważne , szer. ok 3  cm</p> <p><b>Kolor: orzech</b></p>	1

26.		<p align="center"><b>NADSTAWKA</b></p> <p><b>Wymiary:</b>  Głębokość: <b>440 mm</b>  Szerokość: <b>900 mm</b>  Wysokość: <b>800 mm</b></p> <p><b>Materiał :</b>  płyta melaminowana 18 mm</p> <p><b>Wyposażenie:</b>  dwa fronty przesuwne,  prowadnice aluminiowe  typu Laguna lub równoważne , szer. ok 3  cm</p> <p><b>Kolor: orzech</b></p>	1
27.		<p align="center"><b>SZAFA</b></p> <p><b>Wymiary:</b>  Głębokość: <b>440 mm</b>  Szerokość: <b>1200 mm</b>  Wysokość: <b>2500 mm</b></p> <p><b>Materiał :</b>  płyta melaminowana 18 mm</p> <p><b>Wyposażenie:</b>  dwa fronty przesuwne,  prowadnice aluminiowe  typu Laguna lub równoważne , szer.  ok 3 cm</p> <p><b>Kolor: orzech</b></p>	1
28.		<p align="center"><b>KONTENER</b></p> <p><b>Wymiary</b>  Głębokość: <b>400 mm</b>  Szerokość: <b>400 mm</b>  Wysokość: <b>660 mm</b></p> <p><b>Materiał:</b>  korpus - płyta melaminowana gr. 18 mm  front - płyta melaminowana gr. 18 mm  uchwyty - metalowe  wyposażony w centralny zamek</p> <p><b>Kolor: orzech</b></p>	1



29.		<p><b>PÓŁKI</b></p> <ul style="list-style-type: none"> <li>- dł 1000 mm</li> <li>- dł 600 mm</li> <li>- dł 400 mm</li> </ul>	3
30.		<p>Podnośnik gazowy zapewnia płynną regulację wysokości siedziska.</p> <p>Mechanizm umożliwia płynną regulację kąta i siły odchylenia siedziska z oparciem w zależności od ciężaru siedzącego a także kilkustopniowej blokady tego ruchu.</p> <p>Ergonomicznie ukształtowany kubetek, wyściełany pianką ciętą i tapicerowany tkanina lub skórą.</p> <p>- Podłokietniki metalowe, stałe, z nakładką drewnianą, z możliwością obszycia tkaniną lub skórą.</p>	2
31.		<p><b>Siedzisko i oparcie:</b> ergonomicznie ukształtowane siedzisko i oparcie z litej sklejki liściastej, wyściełane pianką PU, tapicerowane tkaniną lub skórą.</p> <p><b>Podłokietniki:</b> metalowy z nakładką drewnianą (H) lub w opcji obszuty tkaniną lub skórą, tak jak siedzisko i oparcie.</p> <p><b>Stelaż:</b> metalowy, stabilny, chromowany lub malowany proszkowo w kolorze metalik.</p>	14