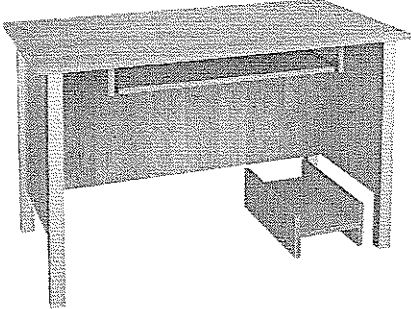
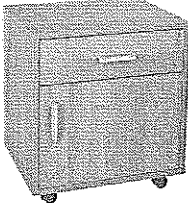
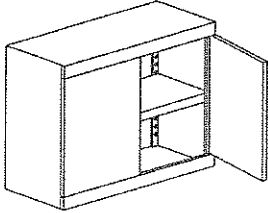
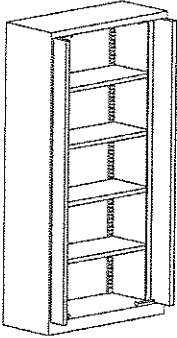
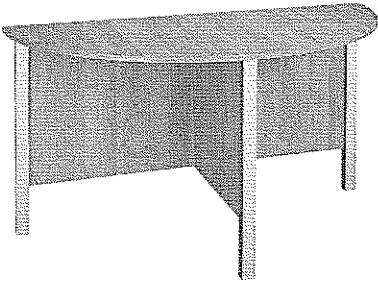
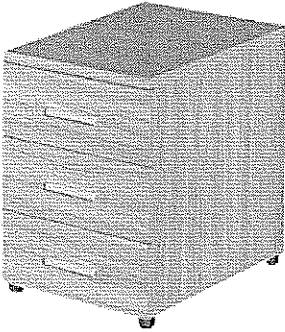
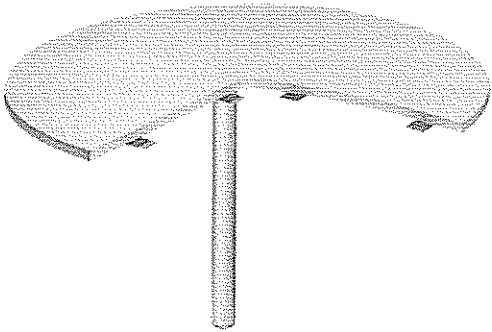
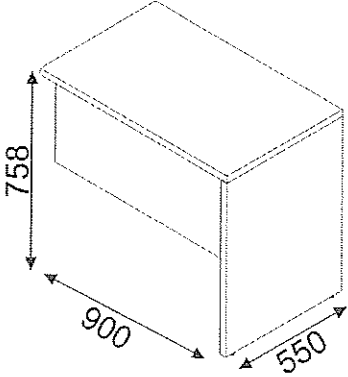
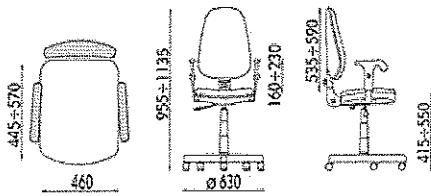
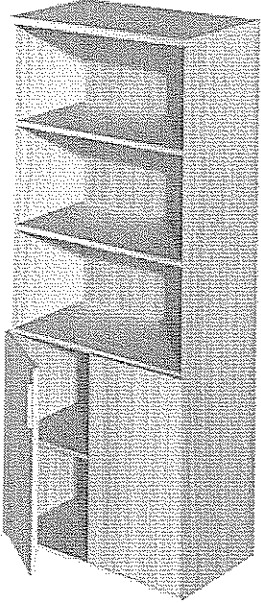
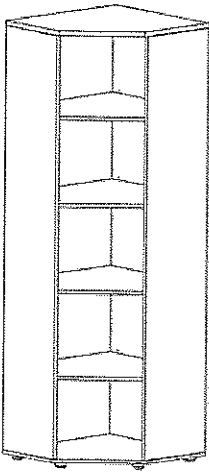
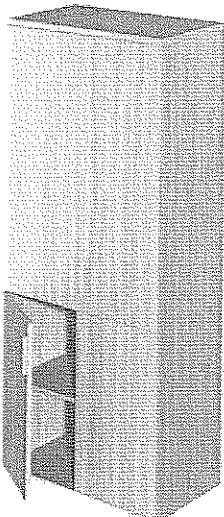

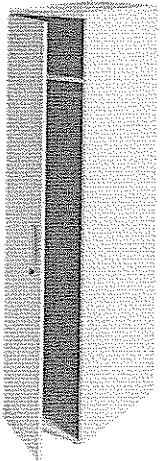


Poz.	WIZUALIZACJA	O P I S	I Ł O Ś Ć
1.		<p><b>BIURKO</b></p> <p><b>Wymiary:</b>  wysokość: <b>800 mm</b>  szerokość: <b>1230 mm</b>  głębokość: <b>700 mm</b></p> <p><b>Materiał:</b>  korpus - płyta melaminowana gr. 18 mm  blat - płyta melaminowana gr. 32 mm</p> <p><b>Kolor: 4 jabłoń , 1 dąb</b></p>	5
2.		<p><b>KONTENER</b></p> <p><b>Wymiary</b>  Głębokość: <b>400 mm</b>  Szerokość: <b>500 mm</b>  Wysokość: <b>570 mm</b></p> <p><b>Materiał:</b>  korpus - płyta melaminowana gr. 18 mm  front - płyta melaminowana gr. 18 mm  uchwyty - metalowe  całość zamykana na zamek</p> <p><b>Kolor: jabłoń</b></p>	5
3.		<p><b>NADSTAWKA DO SZAFY STALOWA</b>  dwudrzwiowa, dwurzędowa</p> <p><b>Wymiary:</b>  - wysokość: <b>810 mm</b>  - szerokość: <b>1000 mm</b>  - głębokość: <b>435 mm</b></p> <p><b>Materiał:</b>  Blacha stalowa o gr. 0,7 mm. Uchwyt drzwiowy z zamkiem zabezpieczającym. Nadstawka dwudrzwiowa, dwurzędowa</p>	2

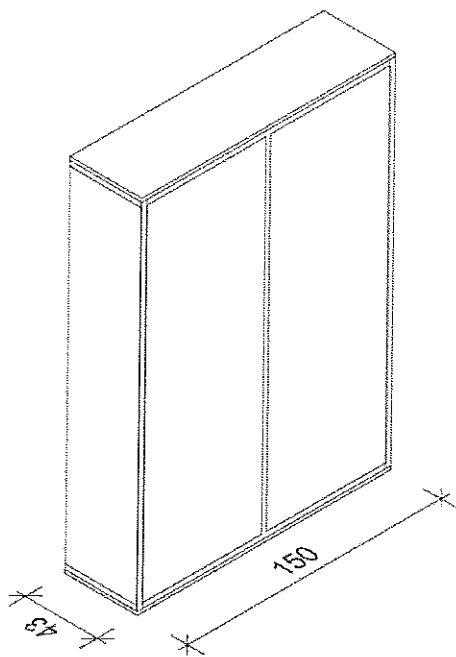
4.		<p align="center"><b>SZAFA STALOWA</b></p> <p><b>Wymiary:</b>  - wysokość: <b>1990mm</b>  - szerokość: <b>1000mm</b>  - głębokość: <b>435mm</b></p> <p><b>Materiał:</b>  Szafa wykonana z blachy stalowej o gr. 0,7 mm.  Drzwi chowające się w podwójne boki szafy.  Uchwyt drzwiowy z zamkiem zabezpieczającym.  Szafa wyposażona w 4 półki przestawne co 25mm ± 3 pozycje od środkowego położenia.</p>	2
5.		<p align="center"><b>OWALNE ZAKOŃCZENIE STOŁU BIUROWEGO</b></p> <p><b>Wymiary:</b>  Głębokość: <b>700 mm</b>  Szerokość: <b>1400 mm</b>  Wysokość: <b>800 mm</b></p> <p><b>Materiał:</b>  korpus - płyta melaminowana gr. 18 mm  blat - płyta melaminowana gr. 32 mm  noga metalowa</p> <p><b>Kolor: jabłoń</b></p>	1
6.		<p align="center"><b>KONTENER (na drukarkę)</b></p> <p><b>Wymiary:</b>  Głębokość: <b>55.0 mm</b>  Szerokość: <b>43.0 mm</b>  Wysokość: <b>62.0 mm</b></p> <p><b>Materiał:</b>  korpus - płyta melaminowana gr. 18 mm  blat - płyta melaminowana gr. 32 mm</p> <p><b>Kolor: jabłoń</b></p>	1

7.		<p align="center"><b>OWALNE ZAKOŃCZENIE STOŁU BIUROWEGO – ¼ KOŁA</b></p> <p align="center"><b>Wymiary:</b></p> <p>Szerokość: <b>1400 mm</b> Wysokość: <b>800 mm</b></p> <p align="center"><b>Materiał:</b> blat - płyta melaminowana – 32 mm noga metalowa</p> <p align="center"><b>Kolor: jabłoń</b></p>	1
8.		<p align="center"><b>Dostawka do biurka</b></p> <p align="center"><b>Wymiary</b></p> <p>Głębokość: <b>550 mm</b> Szerokość: <b>900 mm</b> Wysokość: <b>758 mm</b></p> <p align="center"><b>Materiał:</b> korpus - płyta melaminowana front- płyta melaminowana</p> <p align="center"><b>Kolor: jabłoń</b></p>	1
9.		<p align="center"><b>Siedzisko i oparcie</b> Miękkie, tapicerowane siedzisko i oparcie.</p> <p align="center"><b>Mechanizm</b> Możliwość blokady oparcia w wybranej pozycji. Regulacja głębokości siedziska. Regulowana wysokość krzesła.</p> <p align="center"><b>Podparcie łędźwi</b> Regulowana wysokość oparcia. Regulowane podłokietniki z miękkimi nakładkami.</p> <p align="center"><b>Podstawa,</b> Czarna, nylonowa.</p> <p align="center"><b>Kółka</b> Samohamowne kółka do powierzchni dywanowych lub do powierzchni twardych.</p>	18

10.		<p style="text-align: center;"><b>SZAFA</b></p> <p>Głębokość: <b>400 mm</b>  Szerokość: <b>800 mm</b>  Wysokość: <b>1830 mm</b></p> <p style="text-align: center;"><b>Materiał</b>  korpusy, fronty i plecy  płyta melaminowana 18 mm  uchwyty - metalowe</p> <p style="text-align: center;"><b>Kolor: jabłoń</b></p>	<b>1</b>
11.		<p style="text-align: center;"><b>SZAFA NAROŻNIKOWA</b></p> <p>Głębokość: <b>400 mm</b>  Szerokość: <b>800 mm</b>  Wysokość: <b>1830 mm</b></p> <p style="text-align: center;"><b>Materiał:</b>  korpusy - wykonane z płyty wiórowej  laminowanej o grubości 16 i 22 mm  uchwyty - metalowe</p> <p>fronty - z płyty laminowanej o grubości 19 mm;  uchwyty - metalowe;</p>	<b>1</b>

12.		<p style="text-align: center;"><b>SZAFA</b></p> <p>Głębokość: <b>400 mm</b>  Szerokość: <b>800 mm</b>  Wysokość: <b>1830 mm</b></p> <p><b>Materiał</b>  korpusy, fronty i plecy  płyta melaminowana 18 mm  uchwyty - metalowe</p> <p style="text-align: center;"><b>Kolor: jabłoń</b></p>	<b>1</b>
13.		<p style="text-align: center;"><b>REGAŁ KOŃCOWY</b></p> <p>Wymiary  Głębokość: <b>370 mm</b>  Szerokość: <b>370 mm</b>  Wysokość: <b>1970 mm</b></p> <p><b>Materiał :</b>  płyta melaminowana 18 mm</p>	<b>1</b>
14.		<p style="text-align: center;"><b>SZAFA UBRANIOWA</b></p> <p>Wymiary  Głębokość: <b>370 mm</b>  Szerokość: <b>370 mm</b>  Wysokość: <b>1970 mm</b></p> <p><b>Materiał :</b>  płyta melaminowana 18 mm  uchwyty - metalowe</p>	<b>1</b>

15.

**SZAFKA AKTOWA**

**Wymiary:**  
 Głębokość: **430 mm**  
 Szerokość: **1500 mm**  
 Wysokość: **2100 mm**

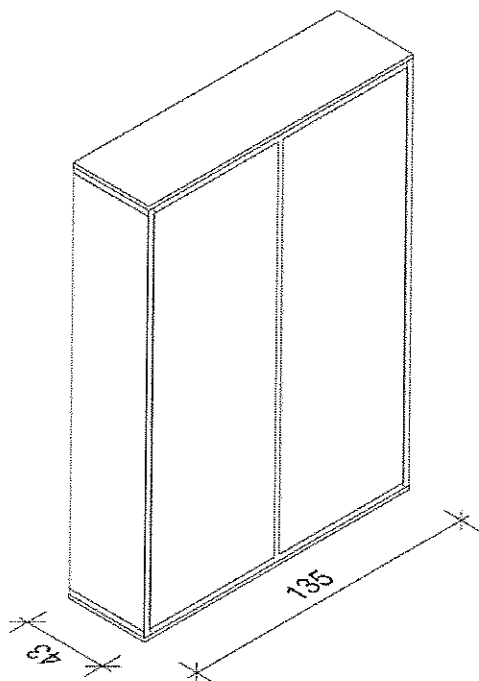
**Materiał :**  
 płyta melaminowana 18 mm

**Wyposażenie:**  
 dwa fronty przesuwne

**Wyposażenie:**  
 dwa fronty przesuwne,  
 prowadnice aluminiowe  
 typu Laguna lub równoważne ,  
 szer. ok 3 cm

**1**

16.

**SZAFKA**

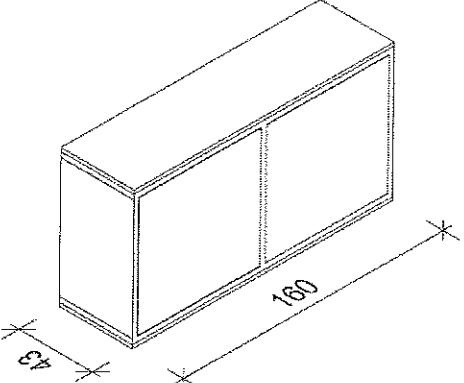
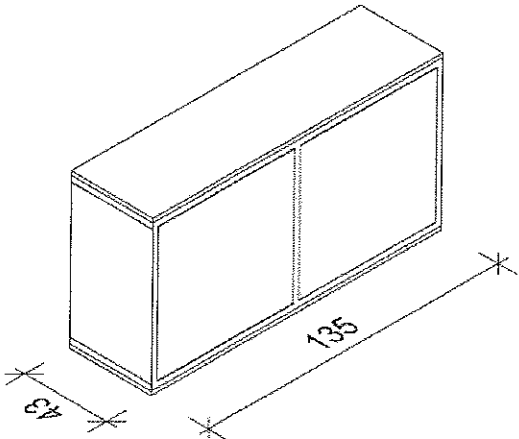
**Wymiary:**  
 Głębokość: **430 mm**  
 Szerokość: **1350 mm**  
 Wysokość: **2100 mm**

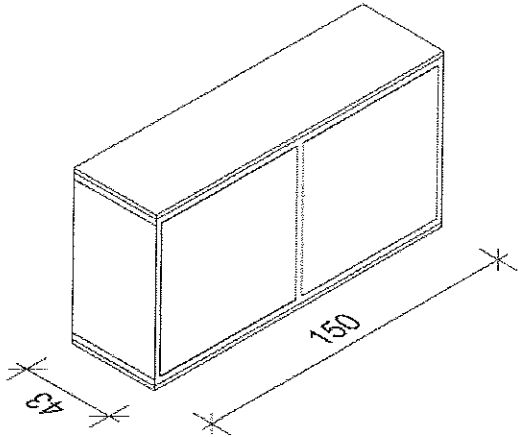
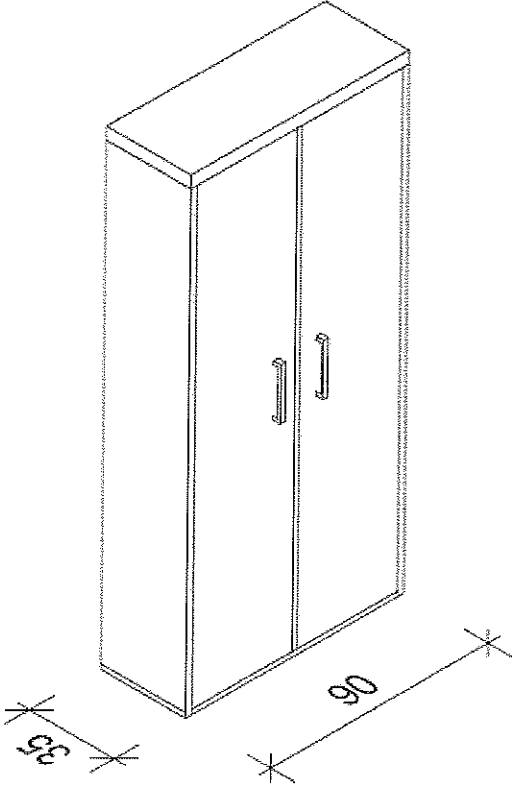
**Materiał :**  
 płyta melaminowana 18 mm

**Wyposażenie:**  
 dwa fronty przesuwne,  
 prowadnice aluminiowe  
 typu Laguna lub równoważne ,  
 szer. ok 3 cm

**Kolor: jabłoń**

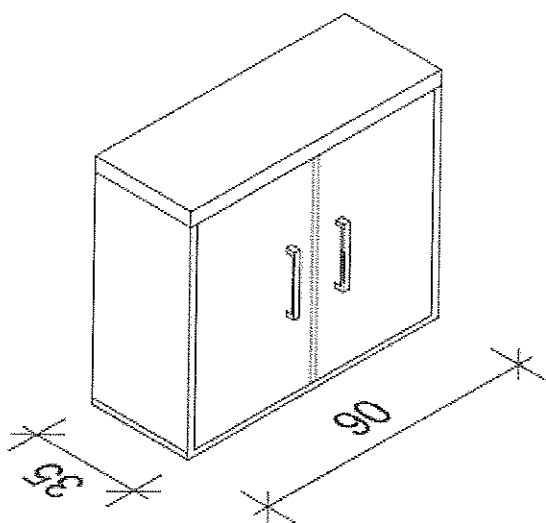
**1**

17.		<p><b>NADSTAWKA</b></p> <p><b>Wymiary:</b>  Głębokość: <b>430 mm</b>  Szerokość: <b>1600 mm</b>  Wysokość: <b>800 mm</b></p> <p><b>Materiał :</b>  płyta melaminowana 18 mm</p> <p><b>Wyposażenie:</b>  dwa fronty przesuwne,  prowadnice aluminiowe  typu Laguna lub równoważne ,  szer. ok 3 cm</p> <p><b>Kolor: jabłoń</b></p>	1
18.		<p><b>NADSTAWKA</b></p> <p><b>Wymiary:</b>  Głębokość: <b>430 mm</b>  Szerokość: <b>1350 mm</b>  Wysokość: <b>800 mm</b></p> <p><b>Materiał :</b>  płyta melaminowana 18 mm</p> <p><b>Wyposażenie:</b>  dwa fronty przesuwne,  prowadnice aluminiowe  typu Laguna lub równoważne ,  szer. ok 3 cm</p> <p><b>Kolor: jabłoń</b></p>	1

19.		<p><b>NADSTAWKA</b></p> <p><b>Wymiary:</b>  Głębokość: <b>430 mm</b>  Szerokość: <b>1500 mm</b>  Wysokość: <b>800 mm</b></p> <p><b>Materiał :</b>  płyta melaminowana 18 mm</p> <p><b>Wyposażenie:</b>  dwa fronty przesuwne,  przewodnice aluminiowe  typu Laguna lub równoważne ,  szer. ok 3 cm</p> <p><b>Kolor: jabłoń</b></p>	1
20.		<p><b>SZAFA</b></p> <p>Głębokość: <b>350 mm</b>  Szerokość: <b>900 mm</b>  Wysokość: <b>1950 mm</b></p> <p><b>Materiał</b>  korpusy, fronty i plecy  płyta melaminowana 18 mm  uchwyty - metalowe</p> <p><b>Kolor: jabłoń</b></p>	2



21.

**NADSTAWKA SZAFY**

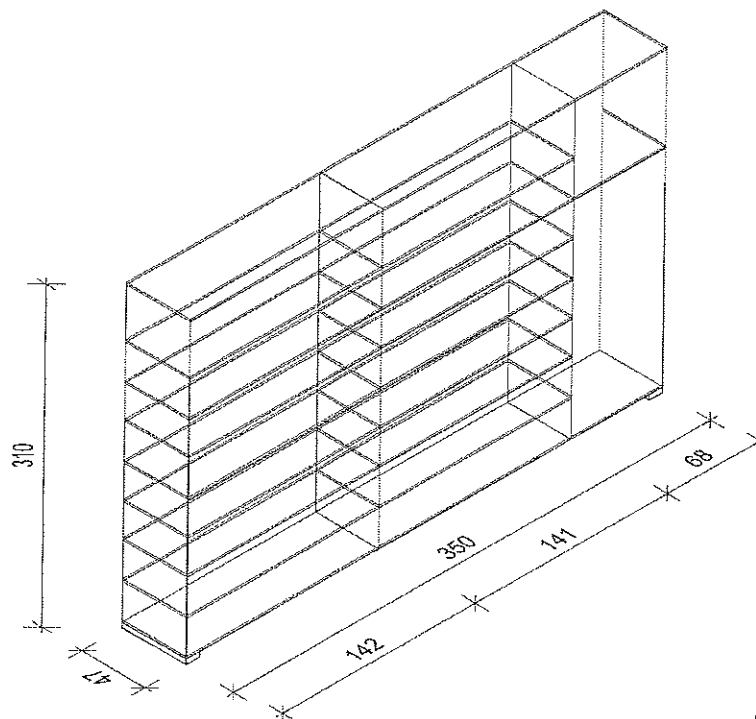
Głębokość: **350 mm**  
 Szerokość: **900 mm**  
 Wysokość: **780 mm**

**Materiał**  
 korpusy, fronty i plecy  
 płyta melaminowana 18 mm  
 uchwyty - metalowe

**Kolor: jabłoń**

**6**

22.

**SZAFA**

**Wymiary:**  
 Głębokość: **470 mm**  
 Szerokość: **3500 mm**  
 Wysokość: **3100 mm**

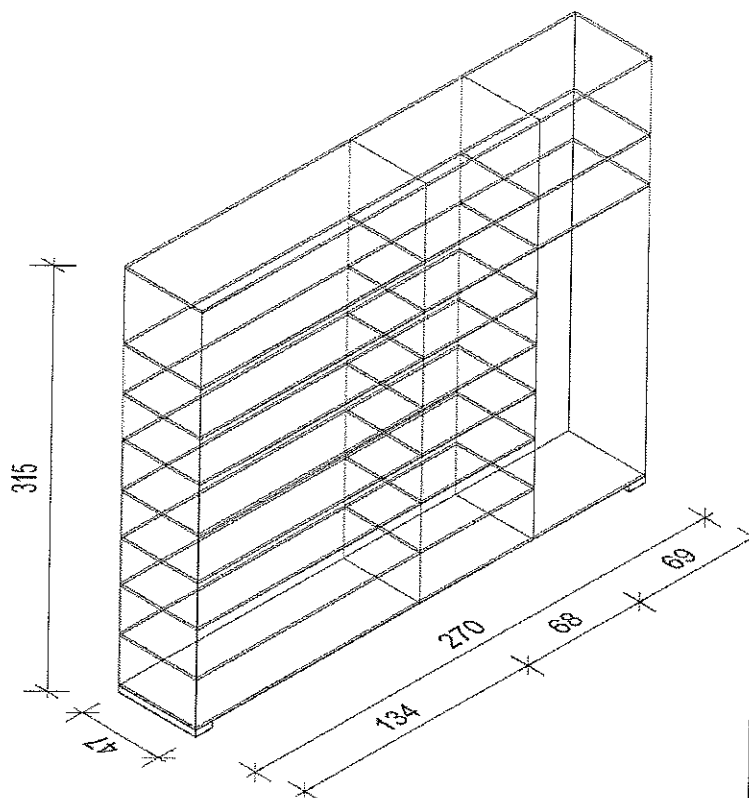
**Materiał :**  
 płyta melaminowana 18 mm

**Wyposażenie:**  
 trzy fronty przesuwne,  
 prowadnice aluminiowe  
 typu Laguna lub równoważne ,  
 szer. ok 3 cm

**Kolor: jabłoń**

**1**

23.



### SZAFA

#### Wymiary:

Głębokość: 470 mm

Szerokość: 2700mm

Wysokość: 3150 mm

#### Materiał :

plyta melaminowana 18 mm  
uchwyty - metalowe

#### Wyposażenie:

dwa fronty przesuwne,  
prowadnice aluminiowe  
typu Laguna lub równoważne ,  
szer. ok 3 cm

**Kolor: jabłoń**

**1**