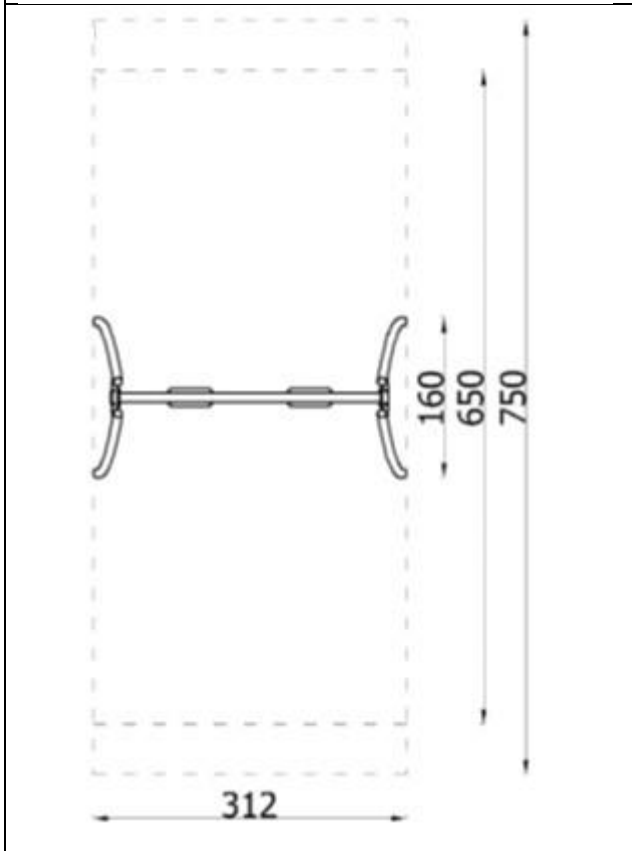
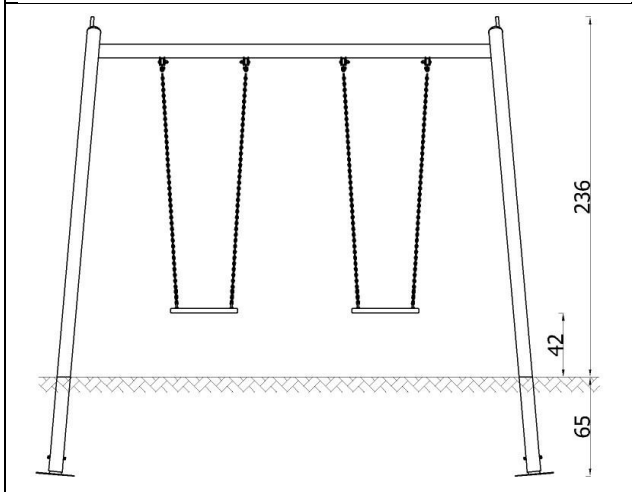


## PLAC ZABAW W MIEJSCOWOŚCI KRZYDŁOWICZKI

### 1. Huśtawka wahadłowa podwójna



#### 1. STREFY BEZPIECZEŃSTWA

- Wysokość swobodnego upadku [m] : 1,30
- Pole powierzchni [m<sup>2</sup>] : 23,5
- Obwód [m] : 21,5
- Podane wymiary mogą różnić się w zakresie +/- 5%

#### 2. MATERIAŁY :

- Urządzenie posadowione 65 cm poniżej poziomu gruntu.
- Konstrukcja nośna wykonana z rury stalowej okrągłej  $\varnothing$  90 mm.
- Formatki z polietylenu wysokociśnieniowego (HDPE).
- Łączniki i zaślepki odporne na warunki atmosferyczne.
- Elementy stalowe zabezpieczone antykorozyjnie poprzez cynkowanie i lakierowanie proszkowe.
- Siedziska gumowe na łańcuchach ze stali nierdzewnej
- **Huśtawka wina być wyposażona w jedno siedzisko proste oraz jedno typu *koszyk***

Rysunek ma charakter poglądowy. Faktyczny wygląd urządzenia może nieznacznie odbiegać od przedstawionej wizualizacji.

## PLAC ZABAW W MIEJSCOWOŚCI KRZYDŁOWICZKI

### 2. Ławka bez oparcia

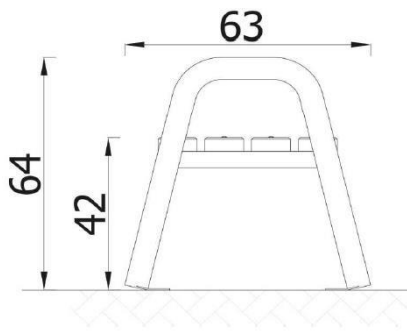
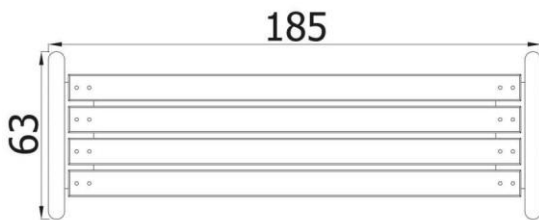


#### 1. WYMIARY URZĄDZENIA

- Szerokość [m]: 0,63
- Długość [m]: 1,85
- Wysokość [m]: 0,64
- Podane wymiary mogą różnić się w zakresie +/- 5%

#### 2. MATERIAŁY :

- Konstrukcja z rur malowanych proszkowo o przekroju 6 cm
- Siedzisko wykonane z listew drewnianych świerkowych



Rysunek ma charakter poglądowy. Faktyczny wygląd urządzenia może nieznacznie odbiegać od przedstawionej wizualizacji.