

....., dnia

FORMULARZ OFERTOWY

plac zabaw w ŁUPICACH

1. Nazwa i adres WYKONAWCY

Nazwa:

Adres:

NIP:

REGON:

Adres e-mail:

2. Oferuje wykonanie przedmiotu zamówienia:

cena netto : zł.

podatek VAT : zł

cena ryczałtowa brutto: zł.

Słownie brutto:..... zł

Ceny za poszczególne urządzenia:

KARUZELA Z KIEROWNICĄ zł

HUŚTAWKA WAGOWA PODWÓJNA zł

HUŚTAWKA PODWÓJNA ZE STALI NIERDZEWNEJ zł

KOMIN zł

BUJAK STATEK zł

BUJAK MOTOR zł

WYCISKANIE SIEDZĄC zł

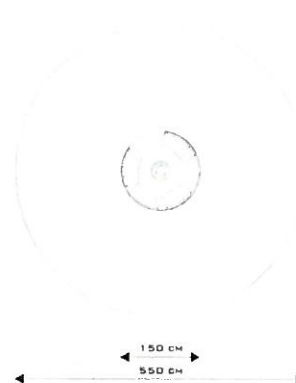
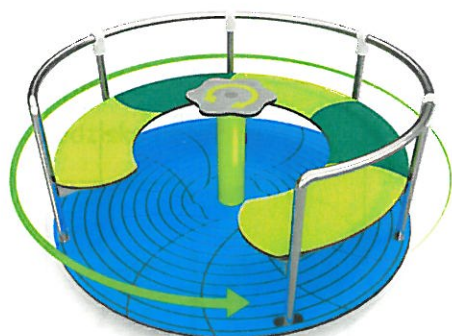
WAHADŁO + BIEGACZ + TWISTER zł

TABLICA REGULAMINOWA zł

3. Oświadczam, że zapoznałem się z opisem przedmiotu zamówienia i nie wnoszę do niego zastrzeżeń.
4. Oświadczam, że w pełni i bez żadnych zastrzeżeń akceptujemy warunki umowy na wykonanie zamówienia zapisane w zapytaniu.
5. Oświadczam, że nie uczestniczymy w jakiegokolwiek innej ofercie dotyczącej tego samego zamówienia.

.....
(podpis osoby upoważnionej)

1. KARUZELA Z KIEROWNICĄ



Wizualizacja urządzenia ma charakter poglądowy. Faktyczny wygląd może nieznacznie odbiegać od przedstawionej wizualizacji.

WYMIARY:

Pole strefy bezpieczeństwa:	24.00 m ²
Obwód strefy bezpieczeństwa:	18.00 mb
Maksymalna wysokość upadku:	0.70 m
Wysokość całkowita urządzenia:	0.70 m
Szerokość urządzenia:	1.50 m
Długość urządzenia:	1.50 m
Szerokość strefy bezpieczeństwa:	5.50 m
Długość strefy bezpieczeństwa:	5.50 m

podane wymiary mogą różnić się w zakresie +/- 5%

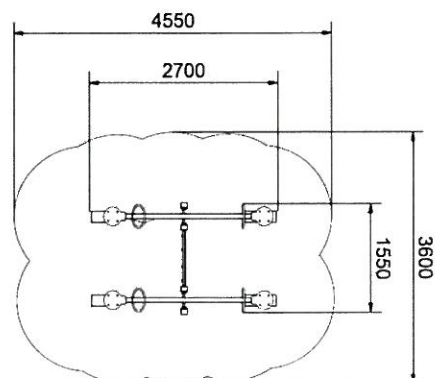
DANE MATERIAŁOWO-KONSTRUKCYJNE:

Konstrukcja karuzeli wykonana ze stali nierdzewnej, siedziska oraz platforma z kolorowego tworzywa HPL o grubości 13 mm, stolik z kolorowego trójwarstwowego polietylenu HDPE o grubości 15 mm - całkowicie odpornych na wilgoć i UV. Elementy łączone przy użyciu systemu łączników wykonanych z mocnych stopów aluminiowych, zabezpieczonych antykorozyjnie w procesie kateforezy oraz malowania proszkowego atestowanymi farbami poliestrowymi, odpornymi na UV. Urządzenie przeznaczone jest dla dzieci w wieku od 3 do 12 lat.

Elementy stalowe - elementy stalowe konstrukcyjne wykonane ze stali konstrukcyjnej węglowej ocynkowanej proszkowo i malowanej proszkowo.

Elementy złączne i osłony połączeń - wszystkie elementy złączne, jak śruby, nakrętki i mocowania wystawiona na działanie warunków zewnętrznych - nierdzewne. Wystające tły śrub i nakrętki zabezpieczone plastikowymi zaślepkami. Wandaloodporne zaślepki śrub, wykonane z poliamidu formowanego metodą wtryskową.

2. HUŚTAWKA WAGOWA PODWÓJNA



Wizualizacja urządzenia ma charakter poglądowy. Faktyczny wygląd może nieznacznie odbiegać od przedstawionej wizualizacji.

WYMIARY:

Pole strefy bezpieczeństwa:	13.38 m ²
Maksymalna wysokość upadku:	0.90 m
Wysokość całkowita urządzenia:	1.10 m
Szerokość urządzenia:	1.55 m
Długość urządzenia:	2.70 m
Szerokość strefy bezpieczeństwa:	3.60 m
Długość strefy bezpieczeństwa:	4.75 m

podane wymiary mogą różnić się w zakresie +/- 5%

DANE MATERIAŁOWO-KONSTRUKCYJNE:

Elementy stalowe - elementy stalowe konstrukcyjne wykonane ze stali konstrukcyjnej węglowej ocynkowanej proszkowo i malowanej proszkowo.

Elementy złączne i osłony połączeń - wszystkie elementy złączne, jak śruby, nakrętki i mocowania wystawiona na działanie warunków zewnętrznych - nierdzewne. Wystające łby śrub i nakrętki zabezpieczone plastikowymi zaślepkami. Wandaloodporne zaślepki śrub, wykonane z poliamidu formowanego metodą wtryskową.

Siedziska, zabezpieczenia - siedziska oraz zabezpieczenia wykonane są z kolorowych płyt polietylenowych HDPE całkowicie odpornych na działanie warunków atmosferycznych. Odbojniki gumowe.

3. HUŚTAWKA PODWÓJNA ZE STALI NIERDZEWNEJ

Skład zestawu:

- Rama huśtawki
- Siedzisko deseczka x 2



Wizualizacja urządzenia ma charakter poglądowy. Faktyczny wygląd może nieznacznie odbiegać od przedstawionej wizualizacji.

WYMIARY:

Pole strefy bezpieczeństwa:	24 m ²
Obwód strefy bezpieczeństwa:	21.5 mb
Maksymalna wysokość upadku:	1.28 m
Wysokość całkowita urządzenia:	2.45 m
Szerokość urządzenia:	2.17 m
Długość urządzenia:	3.78 m
Szerokość strefy bezpieczeństwa:	3.13 m
Długość strefy bezpieczeństwa:	7.50 m

podane wymiary mogą różnić się w zakresie +/- 5%

DANE MATERIAŁOWO - KONSTRUKCYJNE:

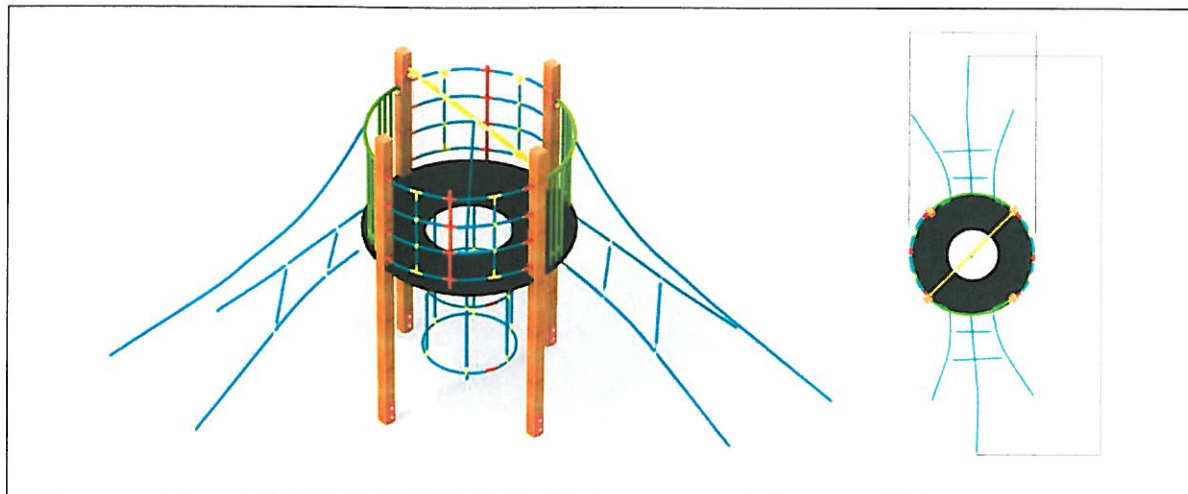
- **Huśtawka podwójna** - jedno siedzisko płaskie gumowe i jedno siedzisko typu koszyk.
- **Zawiesia huśtawki** - wykonane ze stali nierdzewnej, tożyskowane gwarantujące bezgłośnie pracę urządzenia.
- **Elementy złączne** - wszystkie elementy złączne, jak śruby, nakrętki i mocowania wystawiona na działanie warunków zewnętrznych - nierdzewne. Wystające tły śrub i nakrętki

DOPOSAŻENIE PLACU ZABAW W ŁUPICACH

zabezpieczone plastikowymi zaślepkami. Wandaloodporne zaślepki śrub, wykonane z poliamidu formowanego metodą wtryskową.

- **Elementy konstrukcyjne** - wszystkie elementy konstrukcyjne takie jak rury, uchwyty i poprzeczki, itp. Wykonane ze stali nierdzewnej

4. KOMIN



Wizualizacja urządzenia ma charakter poglądowy. Faktyczny wygląd może nieznacznie odbiegać od przedstawionej wizualizacji.

WYMIARY:

Pole strefy bezpieczeństwa:	42.75 m ²
Obwód strefy bezpieczeństwa:	21.5 mb
Maksymalna wysokość upadku:	1.90 m
Wysokość całkowita urządzenia:	2.45 m
Szerokość urządzenia:	1.50 m
Długość urządzenia:	6.50 m
Szerokość strefy bezpieczeństwa:	4.50 m
Długość strefy bezpieczeństwa:	9.50 m

podane wymiary mogą różnić się w zakresie +/- 5%

Konstrukcja: drewno iglaste, klejone o wymiarach 90 mm x 90 mm. Impregnowane, malowane farbami odpornymi na warunki atmosferyczne. Mocowane do gruntu za pomocą stalowych kotew.

Podesty: antypoślizgowa wodoodporna sklejka, pokryta filmem fenolowym. Odporna na ścieranie. Grubość 15 mm.

Kotwy: słupy drewniane mocowane do gruntu za pomocą stalowych kotew, oczyszczanych w procesie piaskowania i malowanych proszkowo.

Liny: polipropylenowe o średnicy 16 mm z rdzeniem stalowym. Zakończenia lin wykonane z aluminiowych stopów, zaciśniętych wtulejach.

Elementy złączne - wszystkie elementy złączne, jak śruby, nakrętki i mocowania wystawione na działanie warunków zewnętrznych - nierdzewne. Wystające łby śrub i nakrętki zabezpieczone plastikowymi zaślepkami. Wandaloodporne zaślepki śrub, wykonane z poliamidu formowanego metodą wtryskową.

5. BUJAK STATEK



Wizualizacja urządzenia ma charakter poglądowy. Faktyczny wygląd może nieznacznie odbiegać od przedstawionej wizualizacji.

WYMIARY:

Maksymalna wysokość upadku:	0.45 m
Wysokość całkowita urządzenia:	0.75 m
Szerokość urządzenia:	0.30 m
Długość urządzenia:	1.10 m
Strefa bezpieczeństwa:	Ø2.50 m

podane wymiary mogą różnić się w zakresie +/- 5%

DANE MATERIAŁOWO - KONSTRUKCYJNE:

Elementy stalowe - elementy stalowe konstrukcyjne wykonane ze stali konstrukcyjnej węglowej ocynkowanej proszkowo i malowanej proszkowo.

Elementy złączne i osłony połączeń - wszystkie elementy złączne, jak śruby, nakrętki i mocowania wystawione na działanie warunków zewnętrznych - nierdzewne. Wystające łby śrub i nakrętki zabezpieczone plastikowymi zaślepkami. Wandaloodporne zaślepki śrub, wykonane z poliamidu formowanego metodą wtryskową.

Siedziska - siedziska oraz zabezpieczenia wykonane są z kolorowych płyt polietylenowych HDPE całkowicie odpornych na działanie warunków atmosferycznych

6. BUJAK MOTOR



Wizualizacja urządzenia ma charakter poglądowy. Faktyczny wygląd może nieznacznie odbiegać od przedstawionej wizualizacji.

WYMIARY:

Maksymalna wysokość upadku:	0.40 m
Wysokość całkowita urządzenia:	0.80 m
Szerokość urządzenia:	0.50 m
Długość urządzenia:	0.80 m
Strefa bezpieczeństwa:	Ø2.50 m

podane wymiary mogą różnić się w zakresie +/- 5%

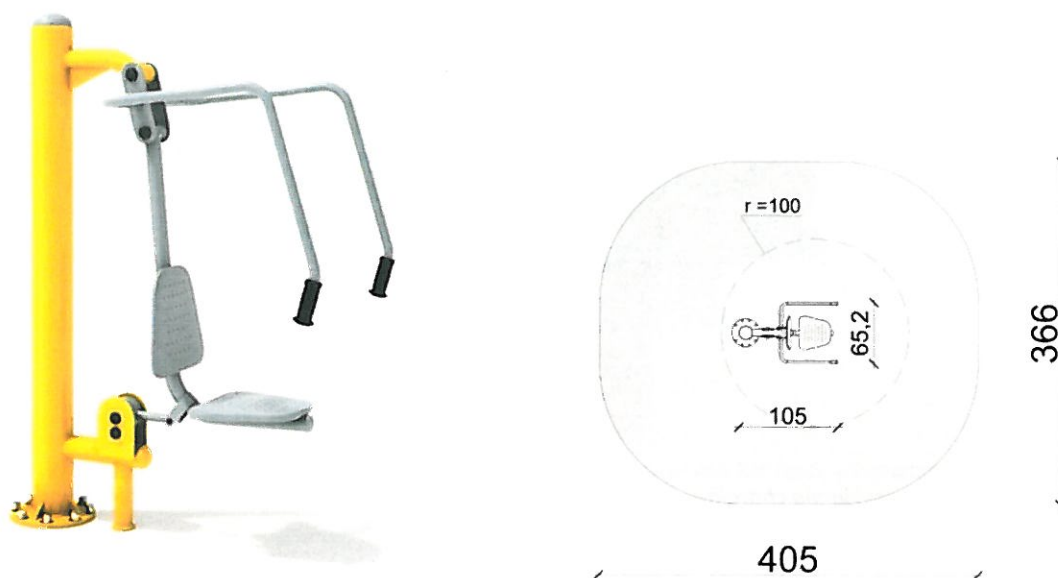
DANE MATERIAŁOWO - KONSTRUKCYJNE:

Elementy stalowe - elementy stalowe konstrukcyjne wykonane ze stali konstrukcyjnej węglowej ocynkowanej proszkowo i malowanej proszkowo.

Elementy złączne i osłony połączeń - wszystkie elementy złączne, jak śruby, nakrętki i mocowania wystawione na działanie warunków zewnętrznych - nierdzewne. Wystające łby śrub i nakrętki zabezpieczone plastikowymi zaślepkami. Wandaloodporne zaślepki śrub, wykonane z poliamidu formowanego metodą wtryskową.

Siedziska - siedziska oraz zabezpieczenia wykonane są z kolorowych płyt polietylenowych HDPE całkowicie odpornych na działanie warunków atmosferycznych

7. WYCISKANIE SIEDZĄC



Wizualizacja urządzenia ma charakter poglądowy. Faktyczny wygląd może nieznacznie odbiegać od przedstawionej wizualizacji.

WYMIARY URZĄDZENIA:

długość: 105,4 cm,
szerokość: 65,2 cm,
wysokość: 175,0 cm.

Podane wymiary mogą różnić się w zakresie +/- 5%.

Przeznaczenie: urządzenie przeznaczone dla młodzieży i dorosłych oraz użytkowników powyżej 140 cm wzrostu. Na urządzeniu powinna być umieszczona instrukcja użytkowania.

Wymiary strefy bezpieczeństwa: Strefy poszczególnych urządzeń mogą na siebie nachodzić. W strefach ochronnych nie powinno być żadnych innych urządzeń, elementów architektury typu: drzewo, kosz, ławka itp.

Maksymalny ciężar użytkownika: 150 kg.

Materiał: urządzenie z wysokiej jakości stali spawalniczej, dwukrotnie malowane proszkowo farbami poliestrowymi. Elementy stalowe zabezpieczone antykorozyjnie poprzez śrutowanie i cynkowanie. Śruby osłonięte zaślepkami. Kolorystyka urządzeń dowolna z palety RAL.

Elementy konstrukcyjne: główny słup konstrukcyjny urządzenia o średnicy 140 mm, grubość ścianki 3,6 mm. Pozostałe rury o średnicy: 42,4 mm, 48 mm, 60,3 mm, 76 mm. Łożyska kulkowe typu zamkniętego.

8. WAHADŁO + BIEGACZ + TWISTER



Wizualizacja urządzenia ma charakter poglądowy. Faktyczny wygląd może nieznacznie odbiegać od przedstawionej wizualizacji.

WYMIARY URZĄDZENIA:

długość: 102,0 cm,

szerokość: 74,2 cm,

wysokość: 175,0 cm.

strefa bezpieczeństwa: 510 x 450 cm

Podane wymiary mogą różnić się w zakresie +/- 5%.

Przeznaczenie: urządzenie przeznaczone dla młodzieży i dorosłych oraz użytkowników powyżej 140 cm wzrostu. Na urządzeniu powinna być umieszczona instrukcja użytkowania.

Wymiary strefy bezpieczeństwa: Strefy poszczególnych urządzeń mogą na siebie nachodzić. W strefach ochronnych nie powinno być żadnych innych urządzeń, elementów architektury typu: drzewo, kosz, ławka itp.

Maksymalny ciężar użytkownika: 150 kg.

Materiał: urządzenie z wysokiej jakości stali spawalniczej, dwukrotnie malowane proszkowo farbami poliestrowymi. Elementy stalowe zabezpieczone antykorozyjnie poprzez śrutowanie i cynkowanie. Śruby osłonięte zaślepkami. Kolorystyka urządzeń dowolna z palety RAL.

Elementy konstrukcyjne: główny słup konstrukcyjny urządzenia o średnicy 140 mm, grubość ścianki 3,6 mm. Pozostałe rury o średnicy: 42,4 mm, 48 mm, 60,3 mm, 76 mm. Łożyska kulkowe typu zamkniętego.

9. TABLICA REGULAMINOWA



Wizualizacja urządzenia ma charakter poglądowy. Faktyczny wygląd może nieznacznie odbiegać od przedstawionej wizualizacji.

WYMIARY:

Wysokość całkowita urządzenia: 2.00 m

Szerokość urządzenia: 0.05 m

Długość urządzenia: 0.58 m

podane wymiary mogą różnić się w zakresie +/- 5%

DANE MATERIAŁOWO-KONSTRUKCYJNE:

Tablica regulaminowa z nadrukiem regulaminu placu zabaw, telefonami alarmowymi i miejscem na uzupełnienie danych administratora/zarządcy obiektu.

Elementy stalowe - elementy stalowe konstrukcyjne wykonane ze stali konstrukcyjnej węglowej ocynkowanej proszkowo i malowanej proszkowo.

Elementy złączne i osłony połączeń - wszystkie elementy złączne, jak śruby, nakrętki i mocowania wystawione na działanie warunków zewnętrznych - nierdzewne. Wystające łby śrub i nakrętki zabezpieczone plastikowymi zaślepkami. Wandaloodporne zaślepki śrub, wykonane z poliamidu formowanego metodą wtryskową.