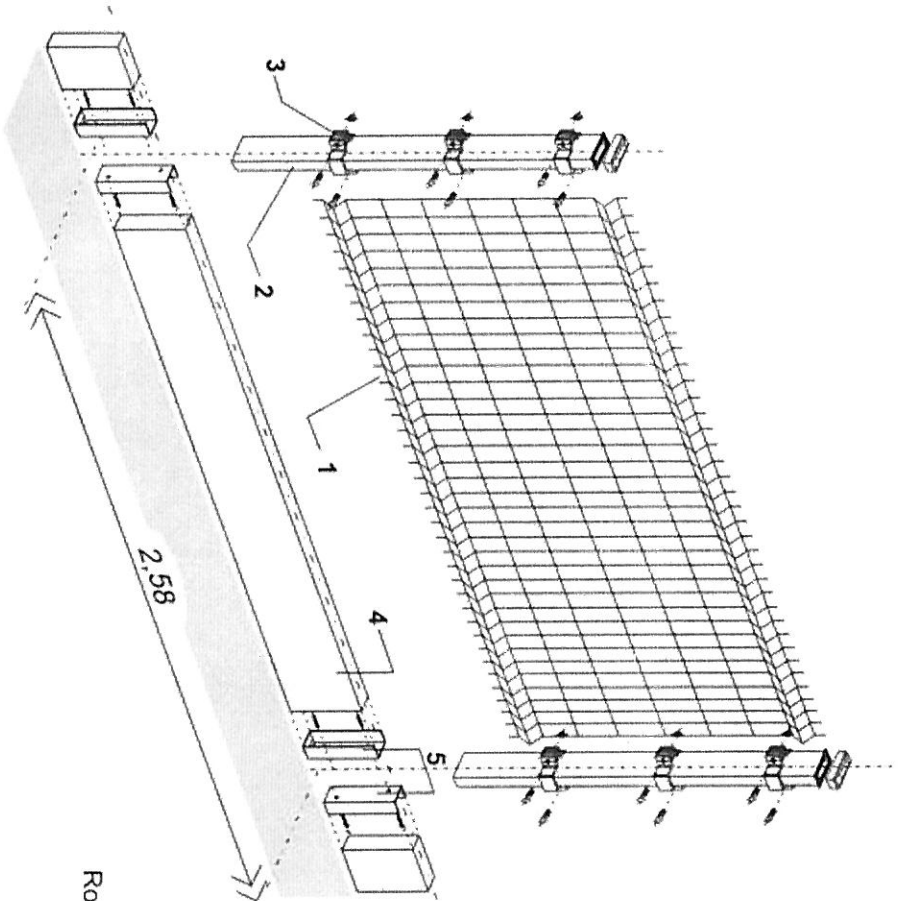


SCHEMAT MONTAŻU PANELI OGRÓDZENIOWYCH



- 1** panel ogrodzeniowy 2W
- 2** słupek panelowy 60x40
- 3** obejma montażowa
- 4** płyta cokołowa - opcja
- 5** uchwyty stalowe - opcja

Rozstaw osiowy słupków =  2,58 m