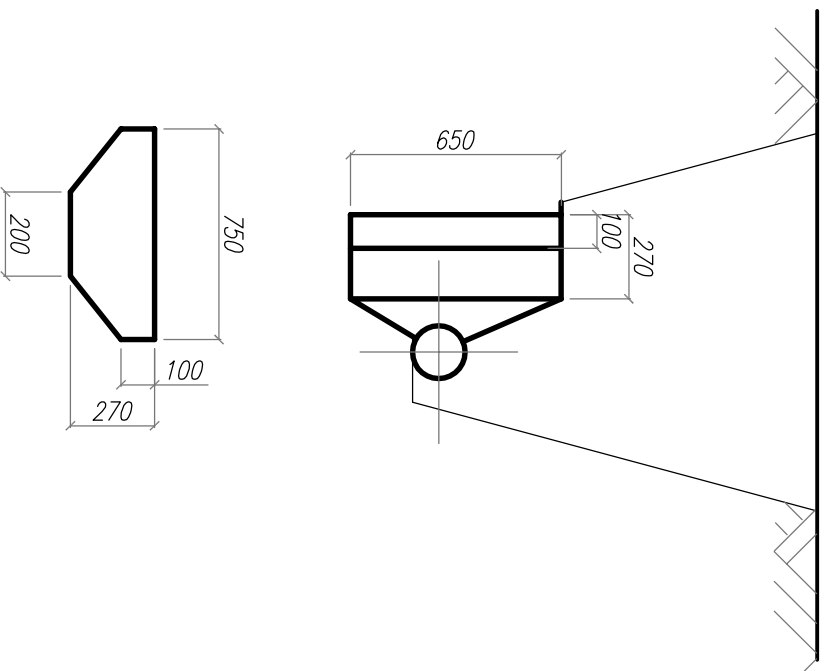
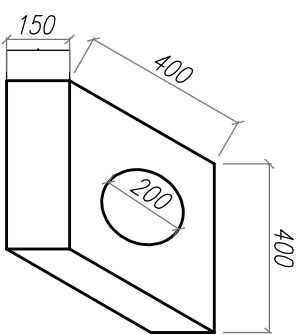


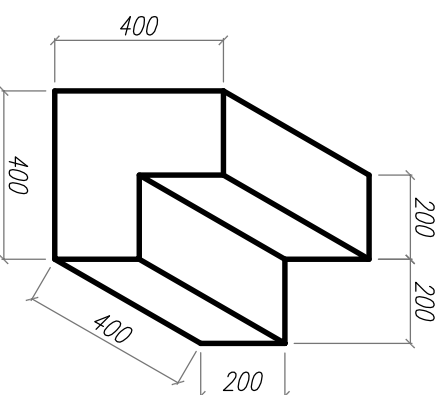
Blok pod załamaniem trasy



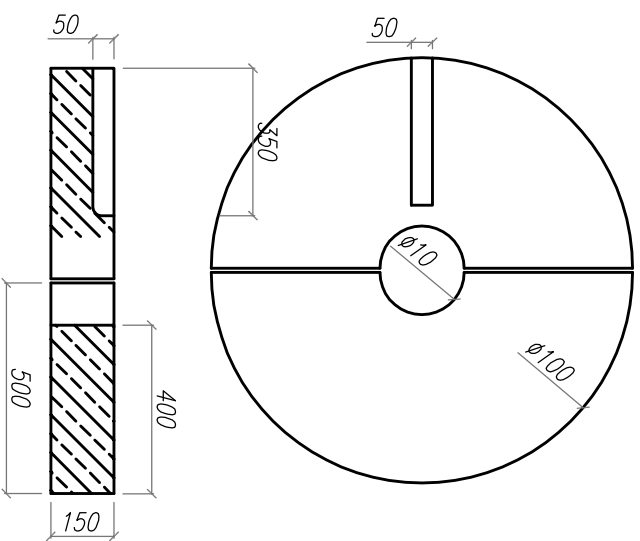
Opaska skrzynki zasuwu
(krzątek żelbetowy)



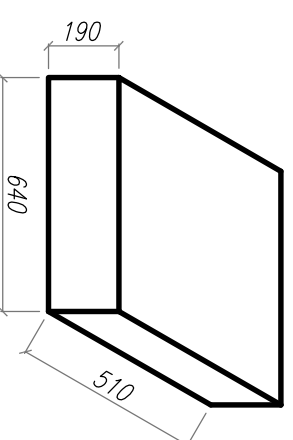
Blok pod hydrant



Opaska hydrantu




Blok pod zasuwę



- UWAGI:**
1. Przed przystąpieniem do robót trasy projektowanych sieci należy wytyczyć geodezyjne.
 2. Oznakować miejsca kolizji projektowanych rurociągów z istniejącymi urządzeniami podziemnymi.
 3. Wykopy zabezpieczyć barierami w rejonie pasów drogowych.
 4. Dla ruchu pieszego pozostawić wydzielone i zabezpieczone, kładki nad wykopami.
 5. Przejścia pod drogami wykonać w rurach osłonowych PP.
 6. Przed zasypaniem wykopów przeprowadzić inwentaryzację geodezyjną – powykonawczą.
 7. W miejscu wystąpienia kolizji z urządzeniami podziemnymi prace wykonać ręcznie z zachowaniem szczególnej ostrożności.
 8. Rzędne wjazdów studni dostosować do rzędnej terenu
 9. Całość robót budowlano – montażowych wykonać zgodnie z "Warunkami technicznymi wykonania i odbioru – część II – Instalacje sanitarne i przemysłowe."

Uwaga:

1. Opaska skrzynki zasuwu (krzątek żelbetowy) 40 x 40 cm z otworem f 20 cm zbrojony. Konstrukcja górna i dolna f 8 mm co 9 cm.
2. Wymiary elementów podano w cm
3. Beton opasek klasy B-15
4. Beton pod zasuwę klasy B-15

Jednostka projektowa:	 archimedia	Archimedia Architekti i Inżynierowie ul. Święciańska 6, 61-132 Poznań telefon: 607 170 057, 609 622 206 e-mail: archimedia@archimedia.com.pl
Branża:	SANITARNA Stadium dokumentacji: PROJEKT BUDOWLANO-WYKONAWCZY	
Inwestor:	GMINA SŁAWA UL. H. POBOŻNEGO 10, 67-410 SŁAWA	
Nazwa inwestycji:	BUDOWA HALI SPORTOWEJ PRZY SZKOLE PODSTAWOWEJ W CIOSAŃCU	
Lokalizacja inwestycji:	GMINA SŁAWA DZIAŁKI NR EWID. 334, OBRĘB WIEŚ CIOSANIEC	
Projektant:	mgr inż. Artur Szkap	uprawnienia budowlane w specjalności instalacyjnej nr WKP0146/POOS/09
Zespół projektowy:	inż. Tomasz Protasewicz	Podpis: _____
Sprawdzający:	mgr inż. Paweł Kwiatkowski	uprawnienia budowlane w specjalności instalacyjnej nr WKP0153/POOS/13
Treść rysunku:	Typowe bloki oporowe	
Rysunek sporządził:	Data:	Skala:
Rewizja:	04.2015	Nr rys.: _____
UWAGA! PROJEKT ROZPATRYWAĆ ŁĄCZNIE Z PROJEKTAMI BRANŻOWYMI		
© Wszelkie prawa zastrzeżone. Powielanie lub wykorzystywanie niezgodnie z przeznaczeniem bez zgody właściciela dokumentacji zabronione		