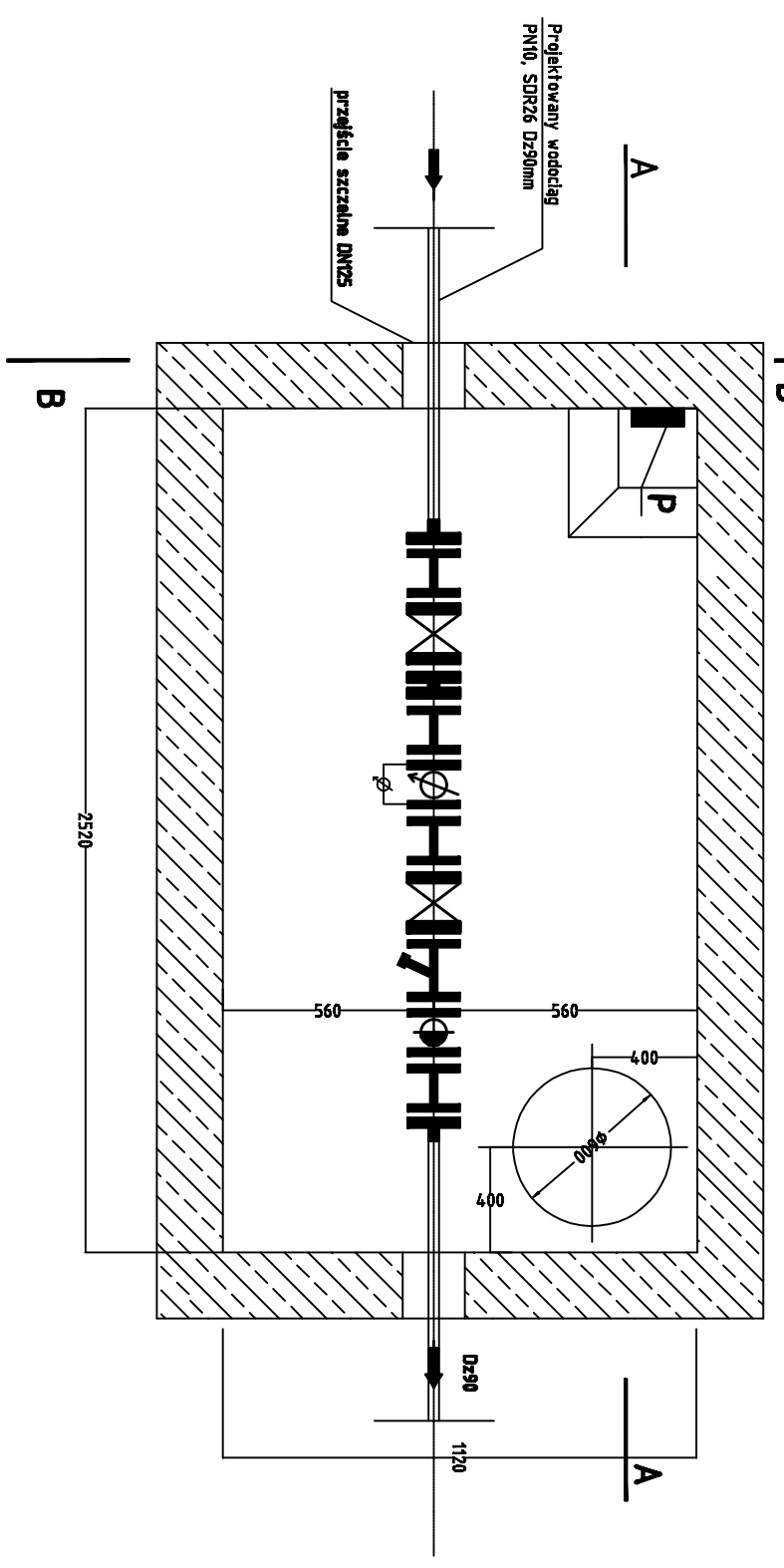



- Oznaczenia:**
- 1 - połączenie kotłownicze do rur PVC Dn90/80mm
 - 2 - zwężka dwukotłownicza Dn80/50mm
 - 3 - zawór zaporowy grzybkowy (kotłownicowy) Dn50mm
 - 4 - łącznik regulacyjny kotłownicowy Dn50mm
 - 5 - tuleja dwukotłownicza Dn50mm
 - 6 - wodomierz jednostrumieniowy Dn50mm
 - 7 - kotłowniczy filtr siatkowy z osadnikiem (Dn50mm)
 - 8 - kotłowniczy zawór antyściszeniowy Dn50mm
 - P - pompa zatrzaskowa KP150 do odwodnienia studni



jednostka projektowa:	 archimedia	Archimedia Architekci i Inżynierzy ul. Święciańska 6, 61-132 P telefon: 607 170 057, 609 62 e-mail: archimedia@archimedia.pl
branża:	SANITARNA Studium dokumentacji: PROJEKT BUDOWLANO-WYKONAWCZY	
inwestor:	GMINA SŁAWA UL. H. POBOŻNEGO 10, 67-410 SŁAWA	
nazwa inwestycji:	BUDOWA HALI SPORTOWEJ PRZY SZKOLE PODSTAWOWEJ W CI...	
lokalizacja inwestycji:	GMINA SŁAWA DZIAŁKI NR EWID. 394, OBRĘB WIĘŚ CIOSANIEC	
projektant:	mgr inż. Artur Szlop	uprawnienia budowlane w specjalności instalacyjnej nr WNG9014670002608
zespół projektowy:	inż. Tomasz Prochownik	uprawnienia budowlane w specjalności instalacyjnej nr WNG9015670002615
opracowanie:	mgr inż. Paweł Kwiatkowski	uprawnienia budowlane w specjalności instalacyjnej nr WNG9015670002615
temat rysunku:	Studnia wodomierzowa	
rysunek sporządził:	04.2015	1.-
data:	04.2015	1.-
skala:		
nr rys.:		
UWAGA! PROJEKT ROZPATRYWAC ŁĄCZNIE Z PROJEKTAMI BRANŻOWYMI		
© Wszelkie prawa zastrzeżone. Powielanie lub wykorzystywanie niegodnie z przeznaczeniem bez zgody właściciela dokumentacji zabronione.		