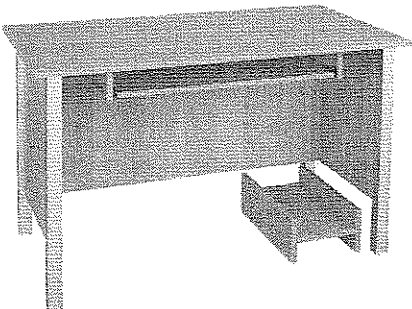

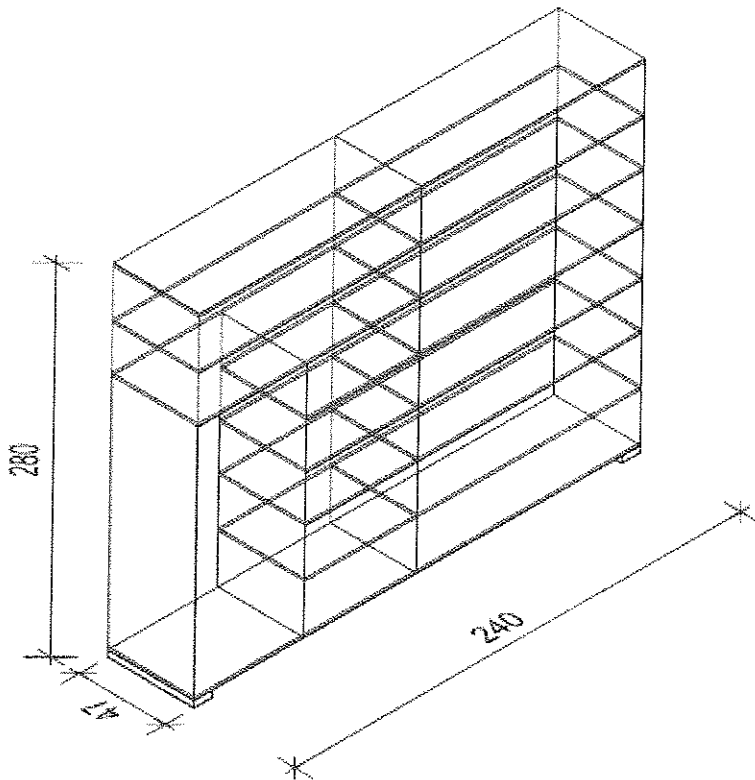


MEBLE BIUROWE

L.p.	WIZUALIZACJA	O P I S	I L O Ś Ć
1.		<p style="text-align: center;">BIURKO</p> <p>Wymiary: wysokość: 800 mm szerokość: 1230 mm głębokość: 700 mm</p> <p>Materiał: korpus - płyta melaminowana gr. 18 mm biał - płyta melaminowana gr. 32 mm</p> <p style="text-align: center;">Kolor: 4 jabłoń , 1 dąb</p>	2
2.		<p style="text-align: center;">KONTENER</p> <p>Wymiary Głębokość: 400 mm Szerokość: 500 mm Wysokość: 570 mm</p> <p>Materiał: korpus - płyta melaminowana gr. 18 mm front - płyta melaminowana gr. 18 mm uchwyty - metalowe wyposażony w centralny zamek</p> <p style="text-align: center;">Kolor: jabłoń</p>	2

3.

**SZAFKA**

Wymiary:
 Głębokość: 470 mm
 Szerokość: 2400 mm
 Wysokość: 2800mm

Materiał :
 płyta melaminowana 18 mm

Wyposażenie:

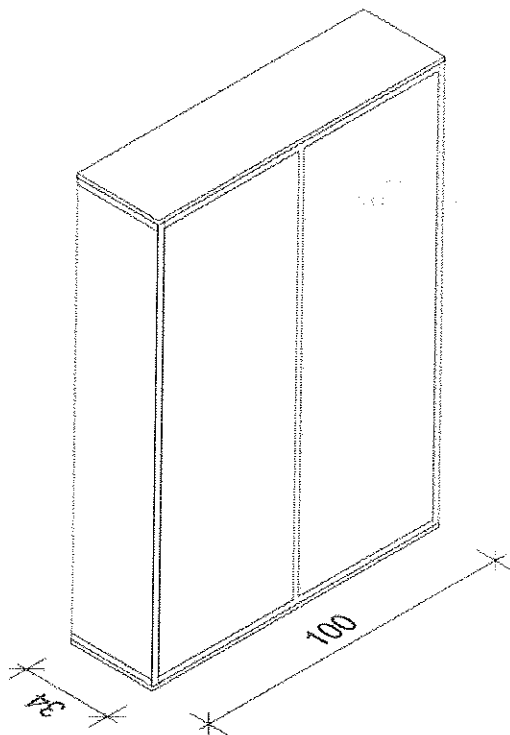
dwa fronty przesuwne

Wyposażenie:

dwa fronty przesuwne,
 prowadnice aluminiowe
 typu Laguna lub równoważne,
 szer. ok 3 cm

1

4.

**SZAFKA**

Wymiary:
 Głębokość: 340 mm
 Szerokość: 1000 mm
 Wysokość: 2300 mm

Materiał :
 płyta melaminowana 18 mm

Wyposażenie:

dwa fronty przesuwne,
 prowadnice aluminiowe
 typu Laguna lub równoważne ,
 szer. ok 3 cm

Kolor: jabłoń